



CE

AUTOMATICKÝ SYSTÉM PRO KŘÍDLOVÉ BRÁNY

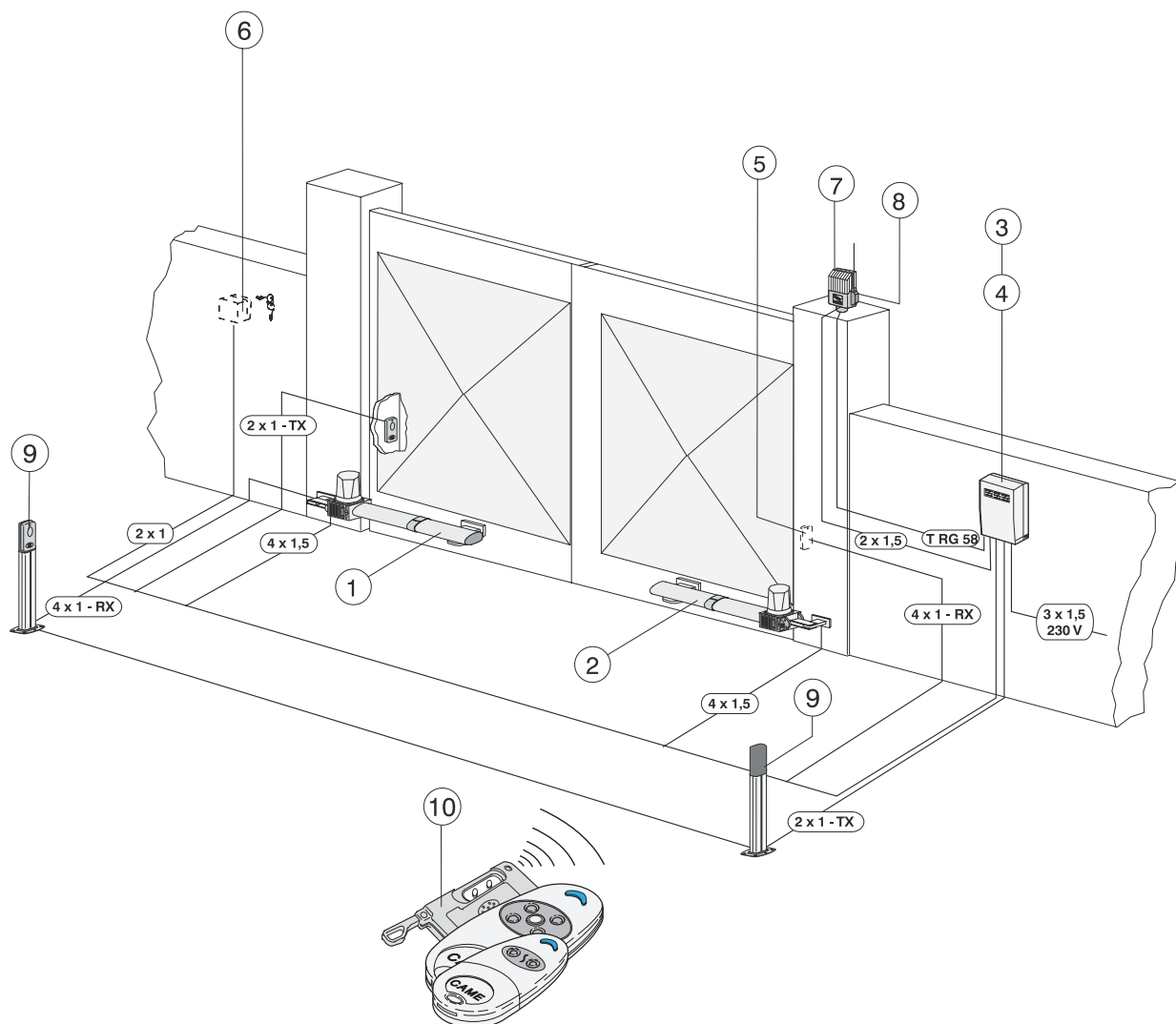
ŘADA **KRONO**



MONTÁŽNÍ NÁVOD

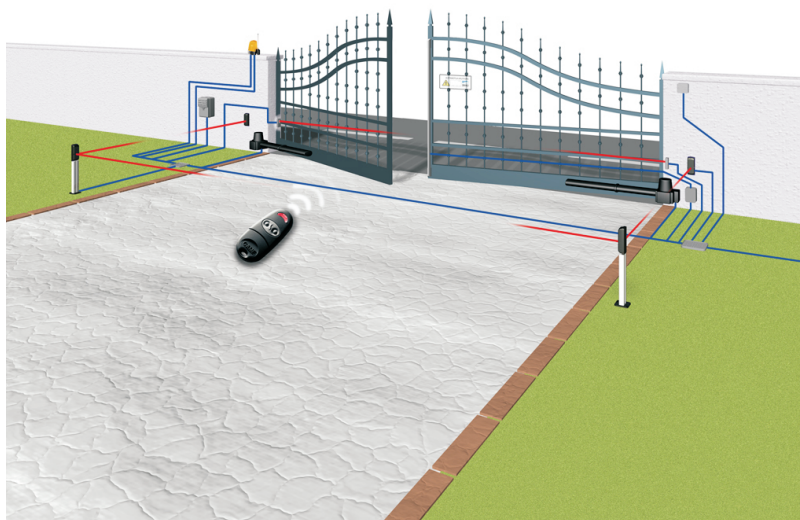
KR 300, KR 310

Externí automatika pro křídlové brány s motorem a s převodovkou KRONO



Instalace:

- 1) motor levý
- 2) motor pravý
- 3) řídicí jednotka
- 4) přijímač - dálkové ovládání
- 5) bezpečnostní fotobuňky
- 6) spínač na klíček
- 7) výstražné světlo
- 8) anténa
- 9) sloupek fotobuňky
- 10) dálkový ovladač



Pokyny:

Data byla překontrolována s nejvyšší pečlivostí. Za případné chyby nepřebíráme žádnou záruku.

Pravidelná údržba

- mazat nylonovou hlavu a otočné čepy
- kontrola upevňovacích šroubů
- kontrola přívodního kabelu na neporušenost

Odblokování pohonu

Do zámku zasuňte klíček (A) a otočte, aby se uvolnila odblokovávací páka (B), a klíček vytáhněte (obrázek 2-3). Poté odblokovávací páku otočte o 90° v jednom z obou směrů (obrázek 3).

Pro opětovné zablokování vrat nastavte páku do výchozí polohy (obrázek 4).

Všeobecný popis

Popis:

- vnější automatika pro křídlová vrata
- navrženo a vyrobeno kompletně firmou CAME S.p.A. podle platných bezpečnostních norem (UNI 8612), krytí IP 54
- záruka: 12 měsíců – s výhradou nesprávné manipulace a montáže

Provedení:

KR 300 S

levostranná verze

KR 300 D

pravostranná verze

KR 310 S

levostranná verze s koncovým spínačem při otevírání a zavírání

KR 310 D

pravostranná verze s koncovým spínačem při otevírání a zavírání

Oblast použití:

- rozměry křídel vrat až 3 metry
- maximální standardní otevření vrat: 120°
- uvedené hodnoty (viz tabulka 2 na straně 4) platí pro použití v obytných blocích; při ztížených podmínkách je nutno tyto hodnoty o 10 až 20% snížit

Příslušenství:

Zámek s osobním klíčkem

Technické údaje

Motor s převodovkou krytí	hmotnost	napájení	proud	výkon	Trvání zapnutí	tlak	Doba chodu	kondenzátor	
KRONO	IP 54	10 kg	230 V AC	1,1 A	130W	30%	* max. 3000 N	22 s (90°)	8 mF

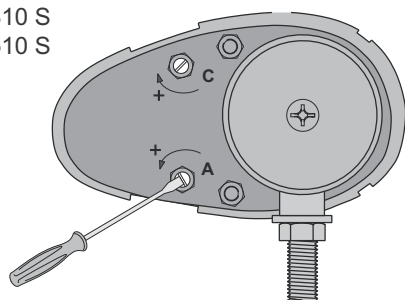
* regulovatelný posuv dosažen pomocí motorového řízení CAME

KR310S – KR310D

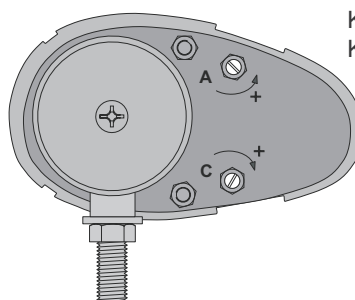
Nastavení koncového dorazu (spínače)

K nastavení koncového dorazu OTEVŘENÍ nasadte šroubovák do drážky, která je v závitové tyčce A. K nastavení koncového dorazu ZAVŘENÍ pak použijte drážku v závitové tyčce C.

KR310 S
KR510 S



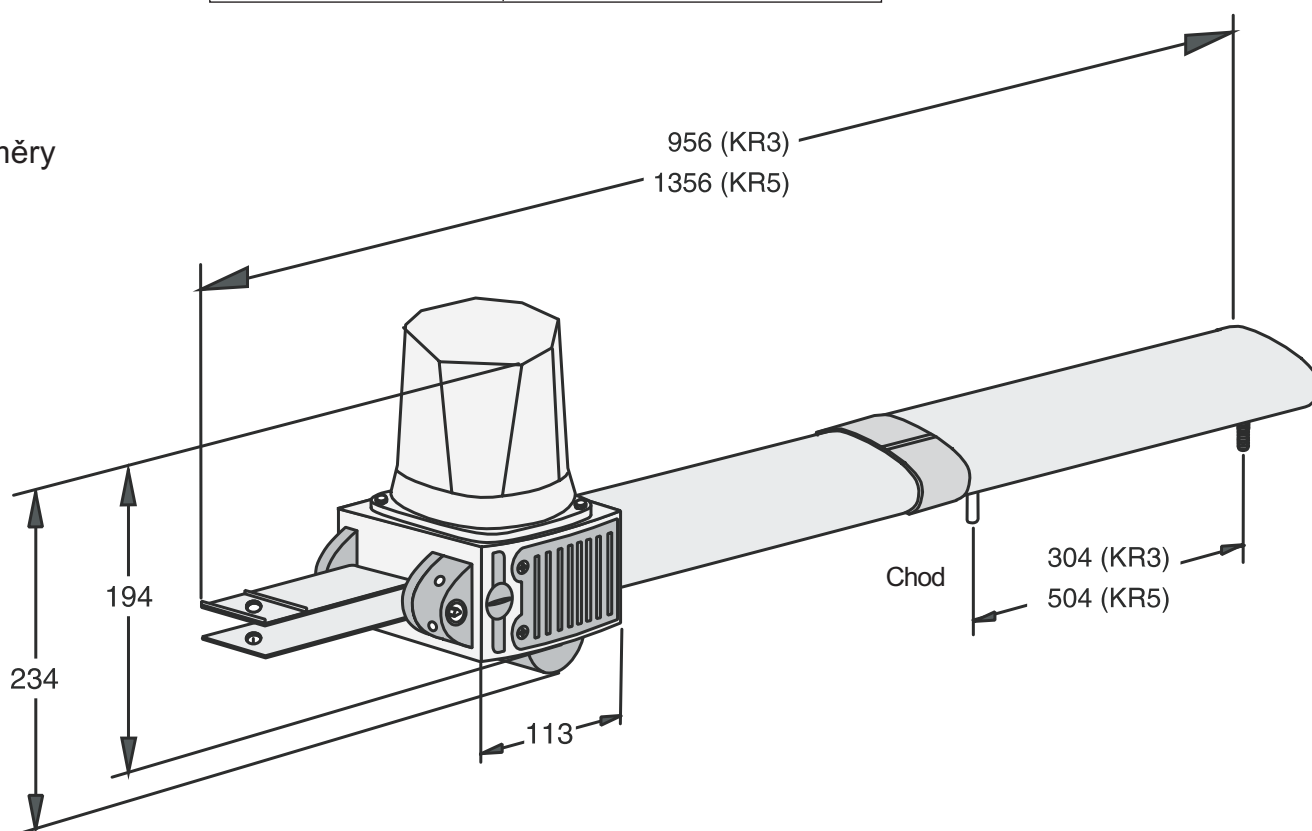
KR310 D
KR510 D



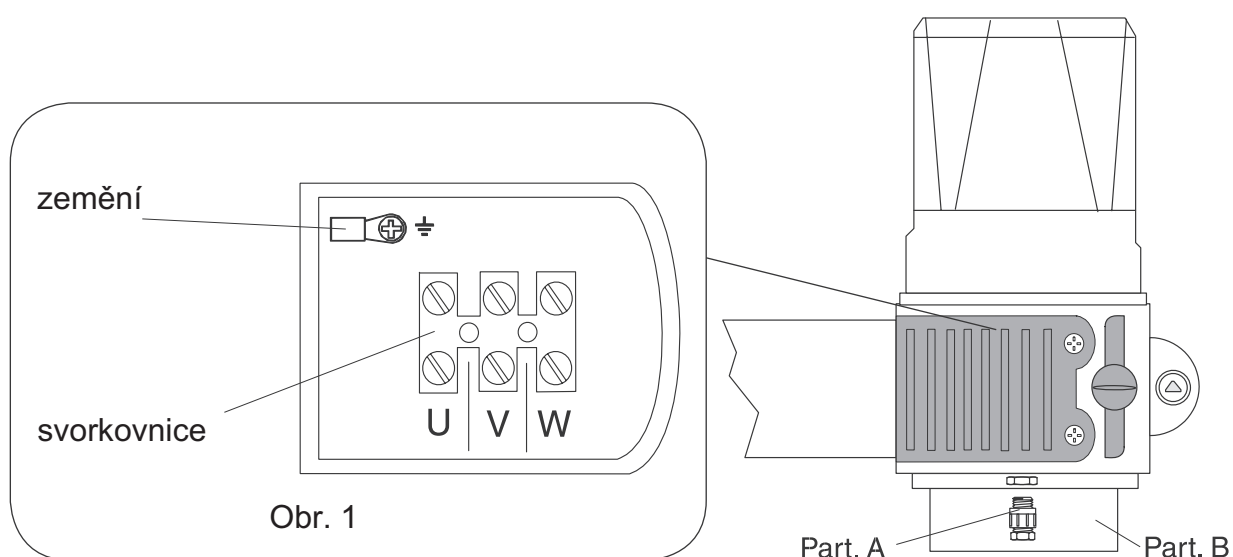
Oblast použití

Šířka křídel vrat	Hmotnost křídel vrat
2,00 m	800 kg
2,50 m	600 kg
3,00 m	400 kg

Rozměry



Elektrické přívody

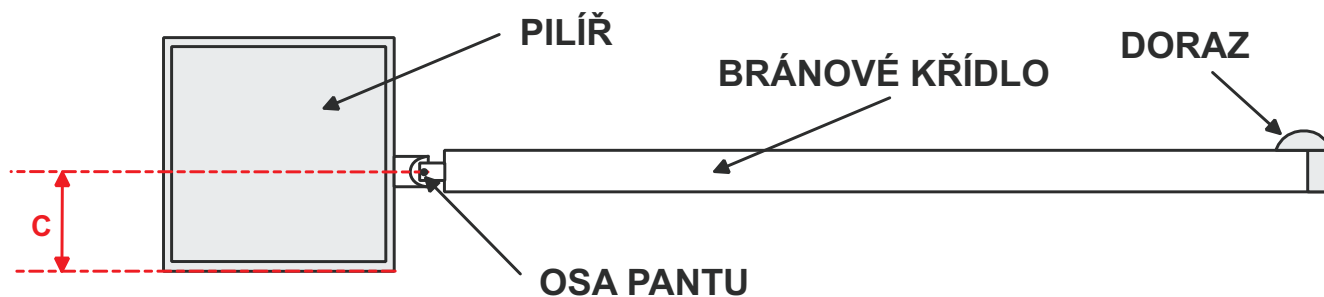


- Motor s převodovkou připojit podle štítku na motoru (obrázek 1)
- Pro přívodní kabel použít dodávaný kabelový přívod (A), který je upevněn na krytu držáku kondenzátoru (B)

Přezkoušení - kontrola

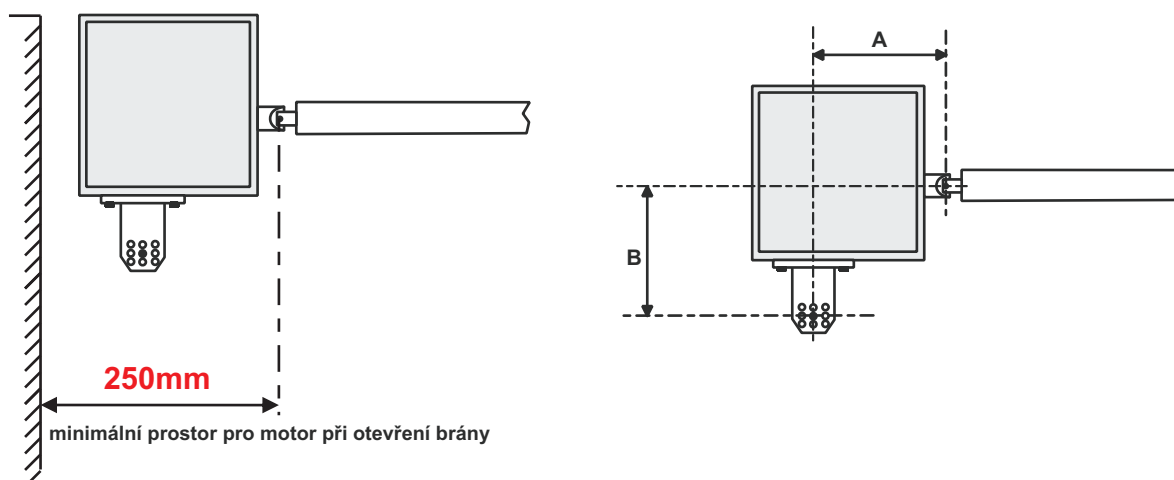
Montáž motoru pro otevírání brány směrem dovnitř:

- zda je konstrukce brány dostatečně robustní a panty dobře promazány
- zda je dodržen rozměr C (max.60mm pro otevření brány na 90°, max.50mm při otevření brány na 120°)



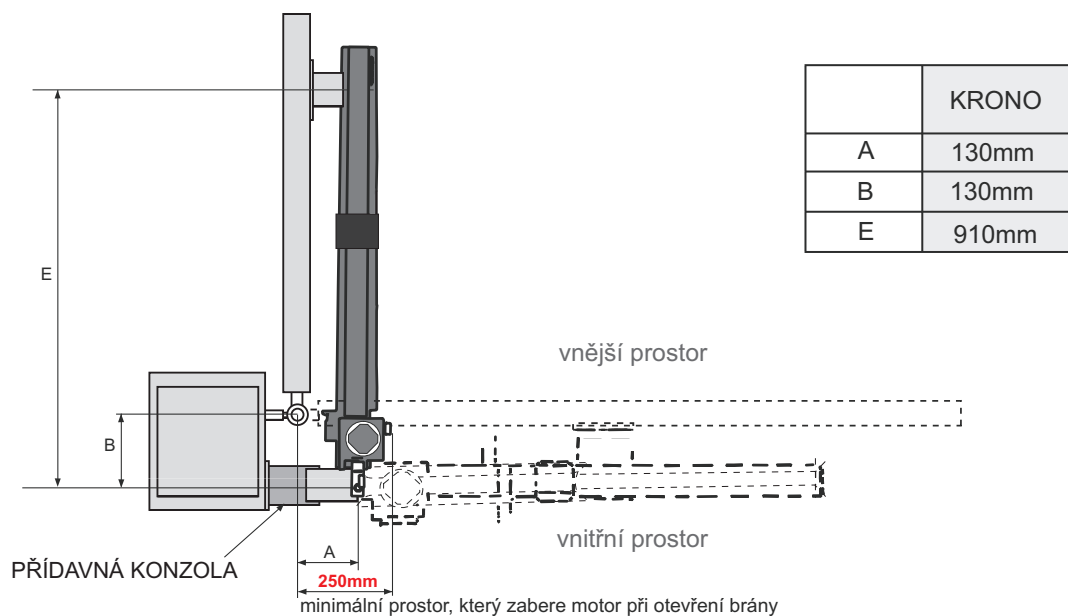
Tabulka 1

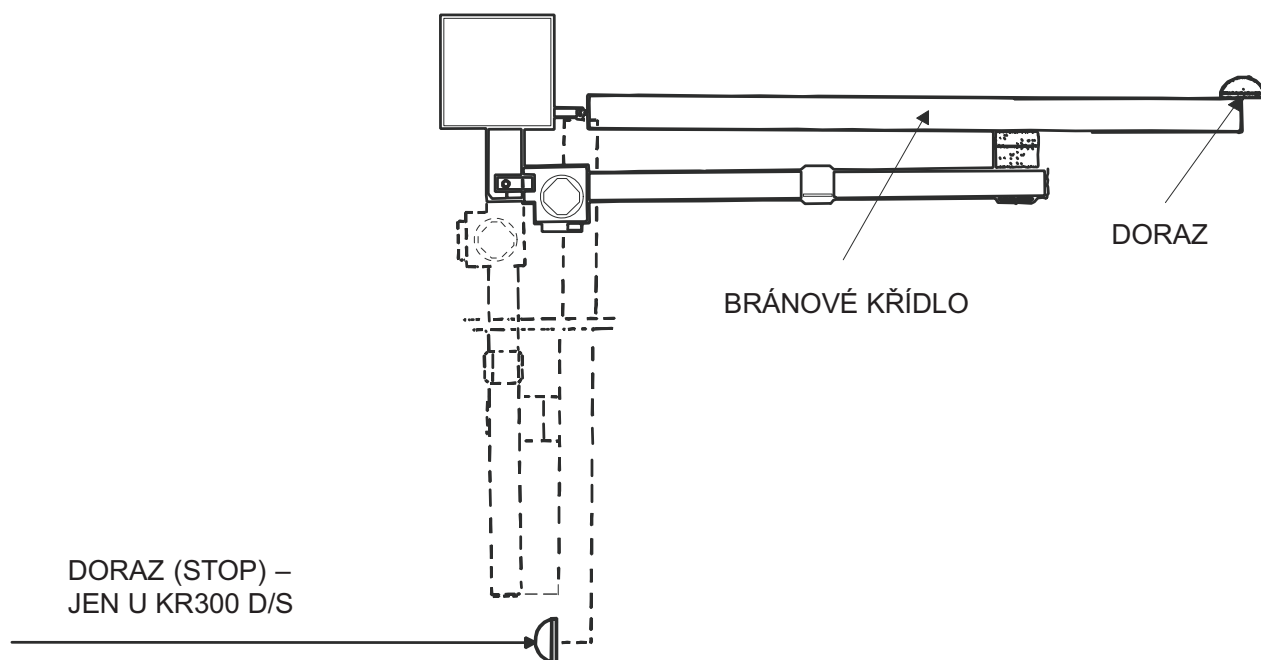
TYP	ÚHEL OTEVŘENÍ	A mm	B mm	C mm	E mm
KRONO	90°	130	130	max. 60	910
	120°		110	max. 50	



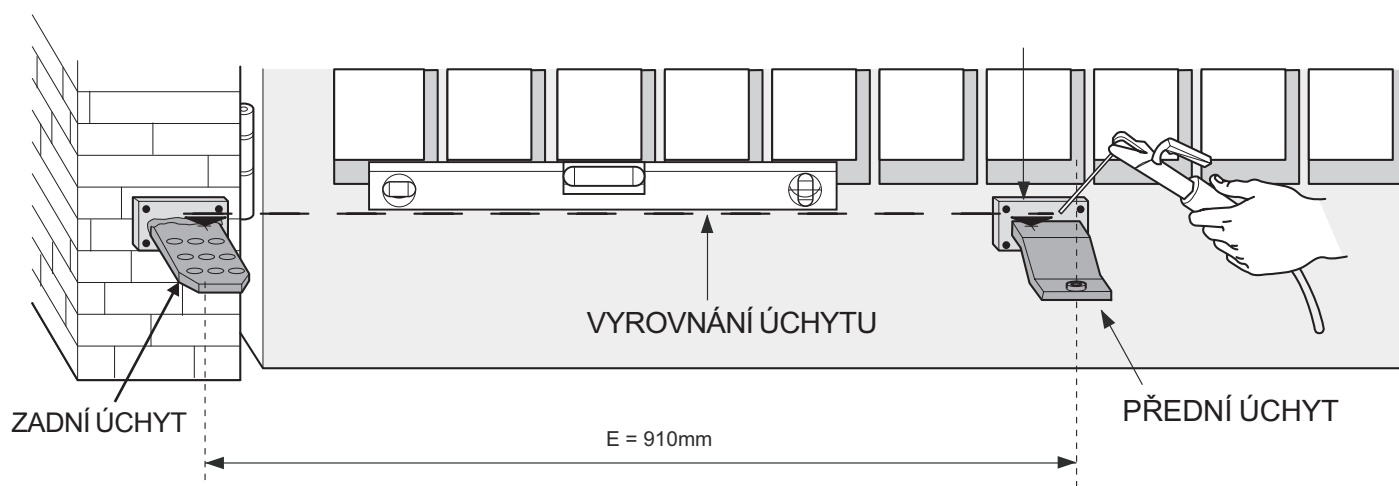
- Zadní úchyt připevnit při dodržení rozměrů A a B (viz tabulka 1) mezi osu pantu a střední otvor úchytu, který slouží k namontování motoru s převodovkou.
- Zadní úchyt je opatřen řadou otvorů, které ulehčují montáž motoru s převodovkou, a dovolují úpravu úhlu otevření vrat.
- Podle pozice pantu na bránovém sloupku je nutno zadní úchyt prodloužit, příp. zkrátit.

Montáž motoru pro otevírání brány směrem ven:

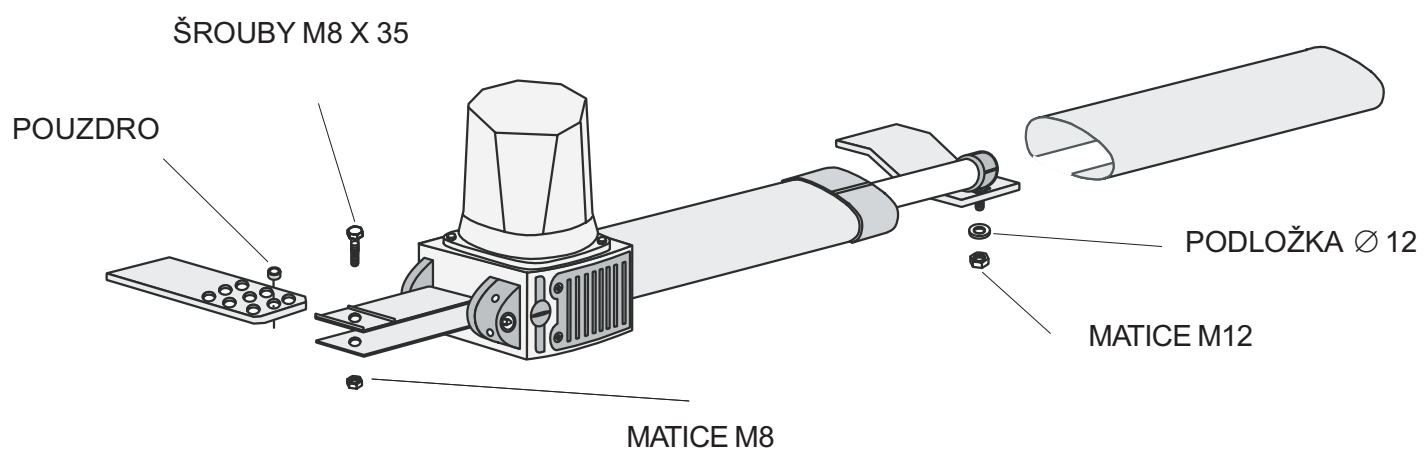




Instalovat mechanické koncové dorazy (upevněné dobře v podlaze). Tyto určují krajní polohu brány.

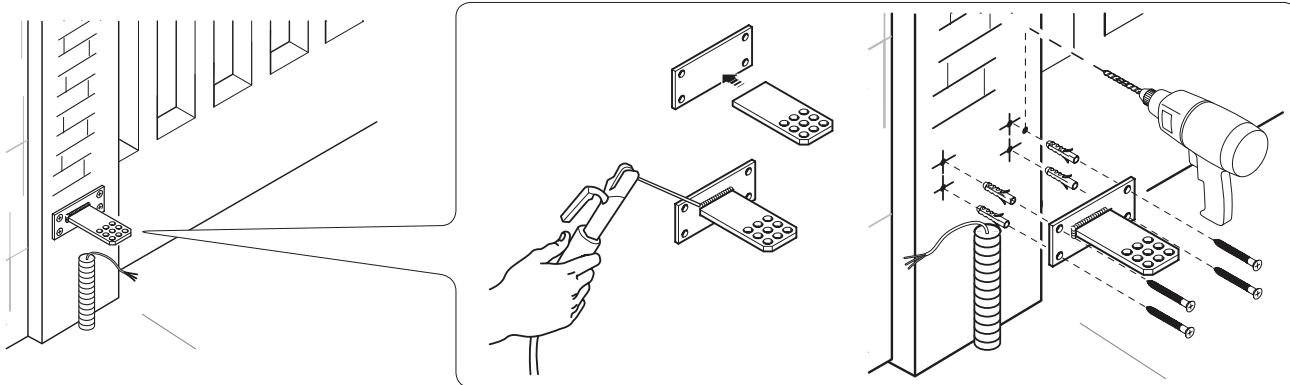


- Při zavřené bráně připevnit přední úchyt ve stejné výšce jako je zadní úchyt, ve vzdálenosti 910 mm - viz. obrázek- k bránovým křídům.

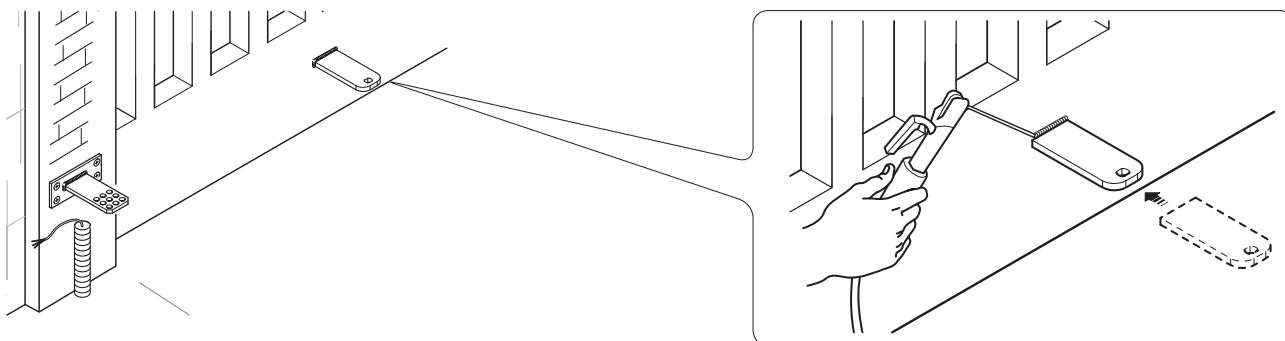


Motor s převodovkou namontovat k oběma úchytům.

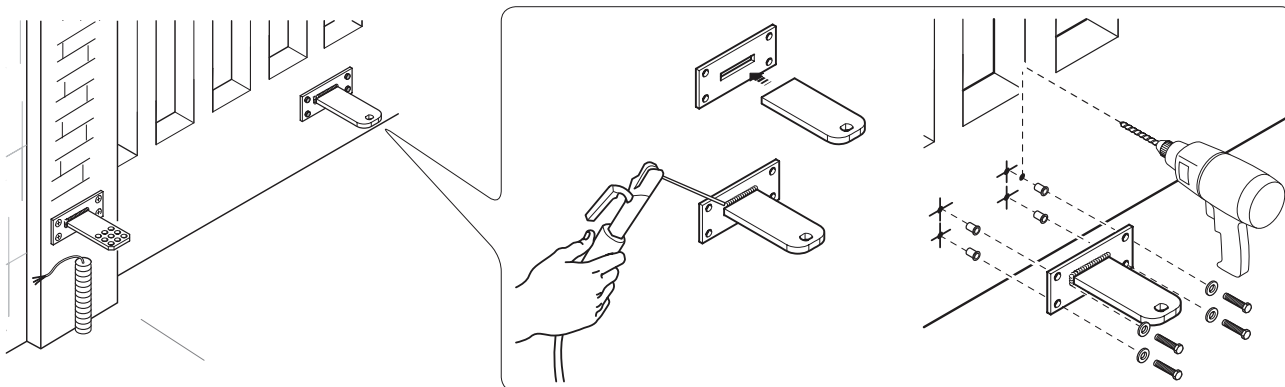
Sestavte a svařte dva díly konzoly na sloupek brány. Pomocí vhodných hmoždinek a šroubů připevněte konzolu ke zvolenému montážnímu bodu. Je-li sloupek vyroben z kovu, konzolu můžete na sloupek přivařit.



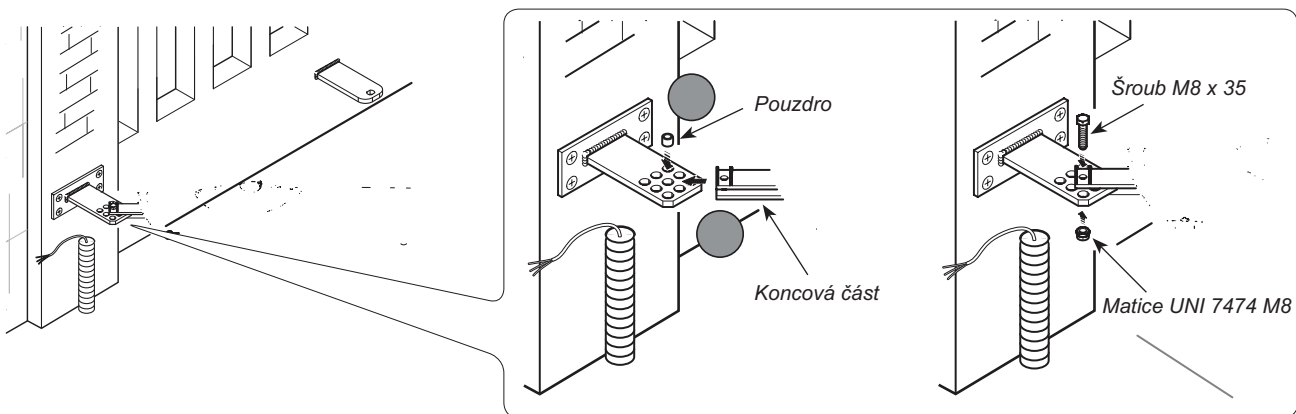
Přivařte konzolu na bránu ke křídlu brány a ujistěte se, zda jste dodrželi hodnoty uvedené v tabulce.



Poznámka: Nejsou-li brány vyrobeny z kovového materiálu, svařte dvě části konzoly a připevněte tuto konzolu na bránu vhodnými montážními šrouby. Proveďte řádné zajištění šroubů.



Vložte pouzdro (namazané) do otvoru konzoly na sloupku brány. Konzola je opatřena otvory, které umožňují nastavení velikosti úhlu otevření křídel brány. Připevněte koncovou část ke konzole.

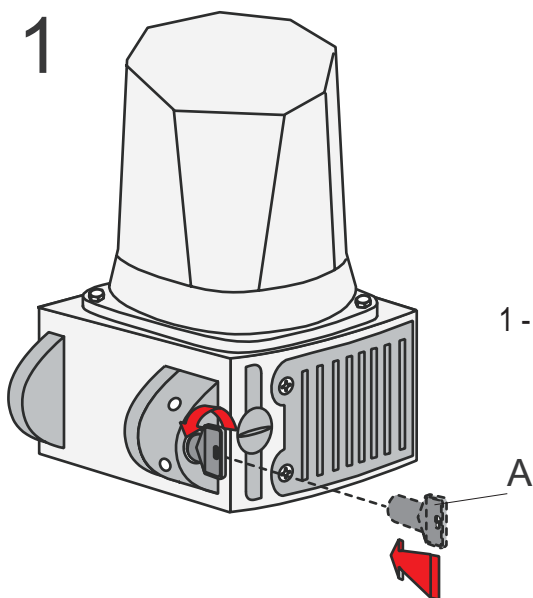


Nouzové odblokování motoru

A - plastový odblokovací klíč (CBS P)

B - aretovací klíč (je součástí motoru)

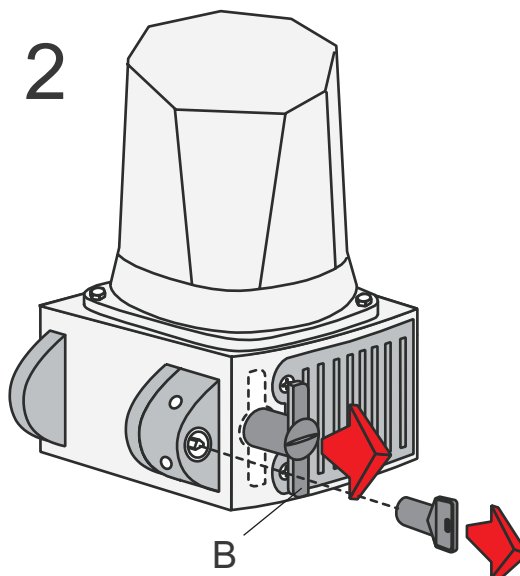
1



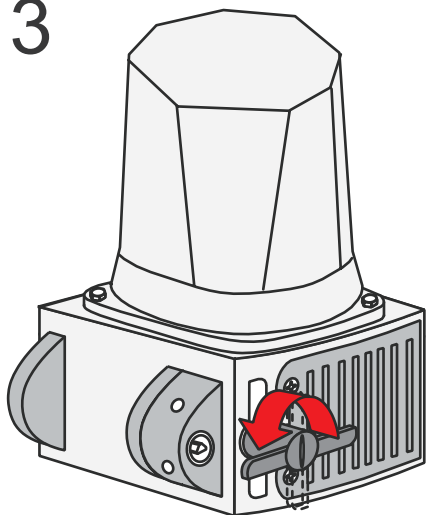
1 - zasuneme klíč A do trojhranu a otočíme na libovolnou stranu tak, aby se uvolnil aretovací klíč B

2 - vytáhneme klíč A, aretovací klíč B vysuneme na doraz

2



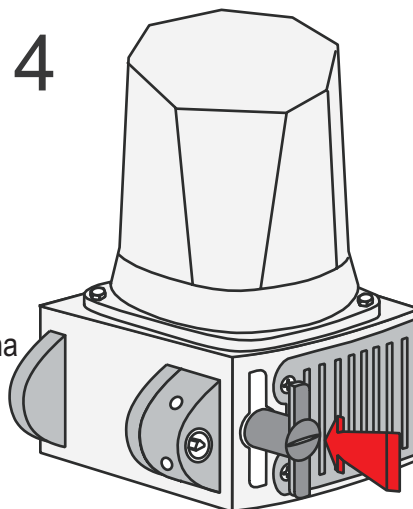
3

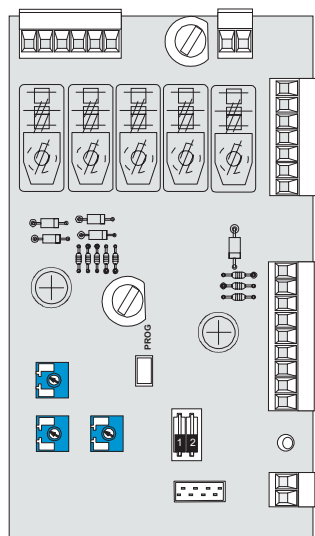


3 - otočíme aretovací klíč B na libovolnou stranu o 90°, tím se uvolní převodovka a bránu lze otevřít nebo zavřít ručně

4 - zasuneme aretovací klíč B do původní polohy, tím se zablokuje převodovka, brána je připravena na elektrické otevírání a zavírání

4





POPIS

Řídicí karta ZF1 je určena pro řízení pohonu křídlových bran série: ATI, FERNI, FAST, KRONO. Napájení 240 V, příkon až do 320 W, frekvence 50-60 Hz.

Kompletně ji vyvinula a vyrobila firma CAME S.p.A. a splňuje platné bezpečnostní předpisy.

Řídicí kartu je třeba instalovat do pouzdra z ABS (S4339 nebo S4340), s druhem krytí IP54 a vybavením zásuvkou pro vratný proud vzduchu a příslušným transformátorem.

Kartu je třeba napájet přes svorky L1 a L2 proudem o napětí 240 V AC. Karta je na vstupu chráněná pojistkami 5 A. Příslušenství pro nízké napětí (24 V) je naproti tomu chráněno pojistkami 3,15 A.

Celkový příkon částí příslušenství (24 V) nesmí překročit 20 W.

BEZPEČNOSTNÍ ZAŘÍZENÍ

Bezpečnostní fotobuňky lze připojit resp. připravit pro následující funkce:

- opětné otevírání při zavírání (2-C1), Bezpečnostní fotobuňky indikují překážku během zavírání brány a vyvolají reverzaci směru pohybu brány, až ta se opět zcela otevře;
- úplné zastavení (1-2), okamžité zastavení pohybu brány spolu s deaktivací případné automatiky zavírání: pokračování pohybu brány pomocí ovládacího panelu s tlačítky příp. rádiového ovládání (rádiového vysílače).

DODATEČNÉ PŘÍSLUŠENSTVÍ

- elektrický zámek 12 V (ES-ES);
- kontrolka Brána otevřená. Kontrolka signalizuje, že brána je otevřená a zhasne, jakmile se brána po ukončení práce zavírá (5-10).

JINÉ VOLITELNÉ FUNKCE

- automatika zavírání. Časovač automatického zavírání se na konci otevírání brány napájí sám. Přednastavená doba závisí však každopádně vždy na případném zásahu bezpečnostních zařízení. Po zastavení nebo při přerušení proudu je toto však vyloučeno;
- funkce „přítomnost obsluhy“. Provoz brány ovládaný tlačítky (dálkové rádiové ovládání je vyloučeno). Zapne se až poté, kdy je trimmer T.L.(dolaďovací prvek) nastavený na minimum.

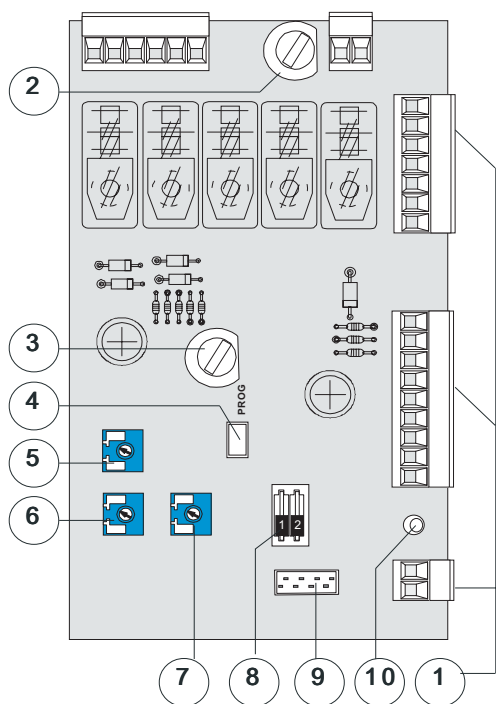
NASTAVENÍ

- doby pro automatické zavírání;
- zpoždění zavírání motor 2;
- provozní doby.

UPOZORNĚNÍ:

Před zásahy uvnitř přístroje odpojte napětí (přerušete napájení).

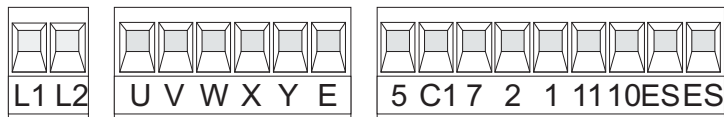
ZÁKLADNÍ DESKA



HLAVNÍ KOMPONENTY

- 1 - Propojovací svorkovnice
- 2 - Hlavní pojistka 5 A
- 3 - Pojistka dílů příslušenství 3,15 A
- 4 - Tlačítka pro uložení rádiového kódu
- 5 - Trimer pro nastavování zpoždění zavírání - pro motor 2
- 6 - Trimer pro nastavování provozní doby
- 7 - Trimer pro nastavování automatiky zavírání
- 8 - Volitelný přepínač pro funkce se 2 přepínači DIP
- 9 - Konektorová přípojka desky AF rádiové frekvence (viz tabulka na s. 11)
- 10 - Kontrolka LED pro indikaci

ELEKTRICKÉ PŘÍPOJKY

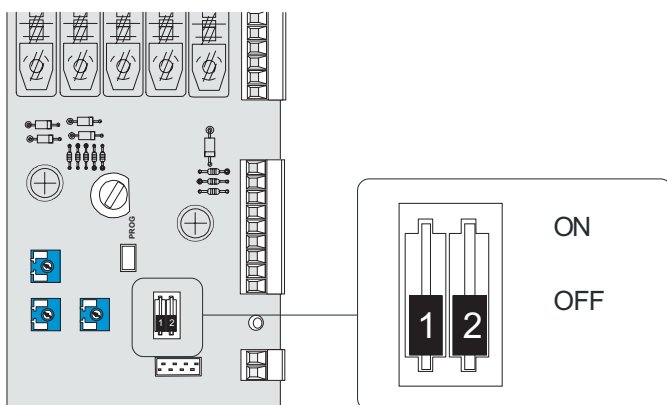


L1 L2	Napájení 240 V (střídavý proud)	2 C1	Kontakt (rozpínací kontakt) "opětné otevření při zavírání"
U W V	Motor "1" 240 V (střídavý proud) jednofázový motor se zpožděním při otevírání	1 2	Tlačítko Stop (rozpínací kontakt)
X W Y	Motor "2" 240 V (střídavý proud) jednofázový motor se zpožděním při zavírání	10 11	Napájení příslušenství 24 V (střídavý proud) max. 20 W
W E	Výstup 240 V (střídavý proud) v pohybu E (např. přípojka blikače – max. 25 W)	ES ES	Přípojka pro elektrický zámek (12 V – 15 W max.)
5 10	Kontrolní žárovka (24 V – 3 W max.) "otevřeno"		Anténní přípojka
2 7	Rádiový kontakt (spínací kontakt) a/nebo tlačítko druh ovládání (viz DIP2)		

Dodatek

Všechny obvykle uzavřené (N.C.) nepoužívané kontakty a tlačítka musejí být přes přepínač DIP vypnuty nebo zkratovány.

VÝBĚR FUNKCE



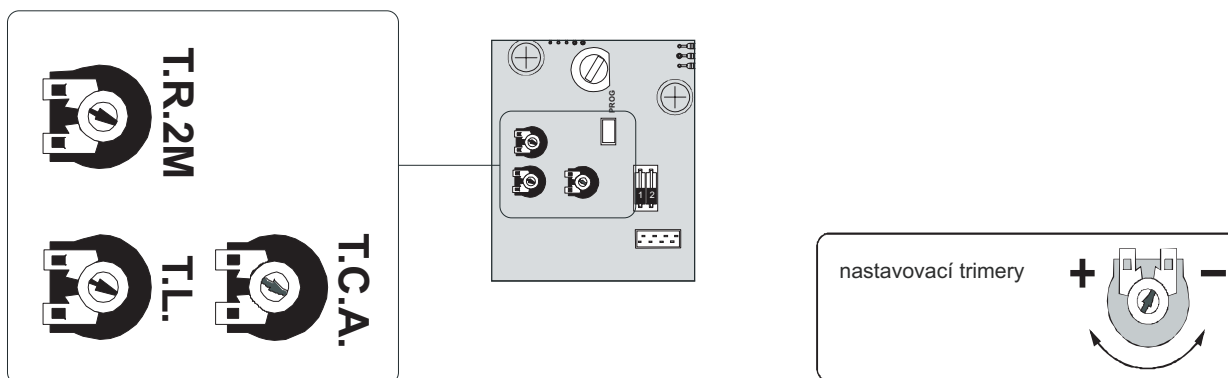
Legenda: ON = ZAP, OFF = VYP)

1 ON zapnutá automatika zavírání; (1 OFF – neaktivovaný)

2 ON “otevřít.stop-zavřít-stop” zapnuto tlačítkem (2-7) a dálkovým ovládáním (zasunutá karta AF).

2 OFF “otevřít-zavřít” zapnuto tlačítkem (2-7) a dálkovým ovládáním (zasunutá karta AF).

NASTAVOVÁNÍ



Trimer T.R.2.M = nastavení zpoždovací doby 2. motoru při zavírání (min. 1“, max. 10“).

Trimer T.L. = nastavení doby provozu min 15“ a maximálně 120“.

(Poznámka: pokud se nastaví doba provozu na minimum, aktivuje se funkce “přítomnost obsluhy“).

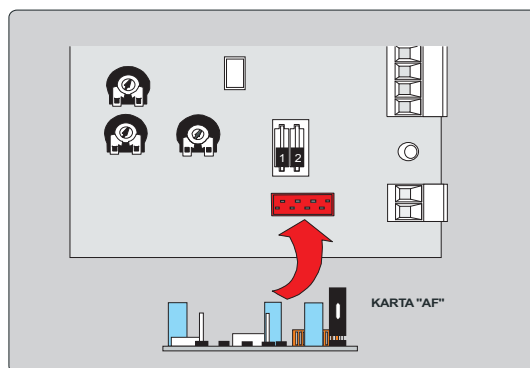
Trimer T.C.A. = časovač, na němž lze nastavit zpoždění pro automatické zavírání – minimálně 0“ a maximálně 120“.

PROGRAMOVÁNÍ RÁDIOVÉHO DÁLKOVÉHO OVLÁDÁNÍ

POSTUP

- Zastrčte kartu AF.
- Zakódujte vysílač(e).
- Uložte kódování na základní desku.

A ZASTRČENÍ KARTY AF



Frekvence MHz	Deska rádiové frekvence	Rádiový vysílač
FM 26.995	AF130	TFM
FM 30.900	AF150	TFM
AM 26.995	AF26	TOP
AM 30.900	AF30	TOP
AM 433.92	AF43S / AF43SM	TAM / TOP **
	AF43SR	ATOMO



Před zasunutím karty BEZPODMÍNEČNĚ vypněte přívod proudu, protože identifikace hlavní kartou se děje pouze novým zapnutím (pouze přes napájení).

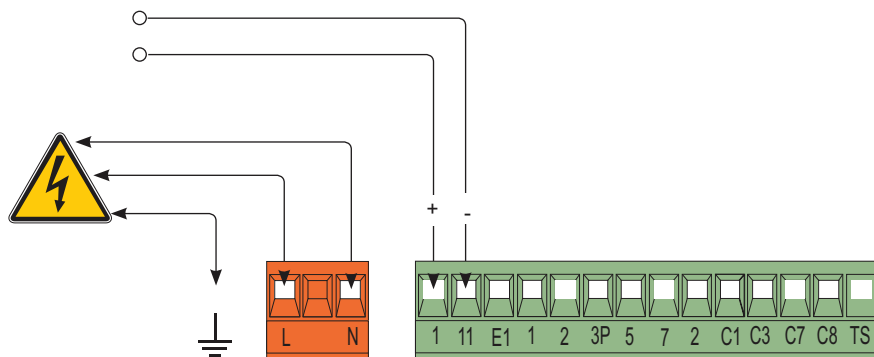
Napájení pro příslušenství

Svorky pro napájení následujícího příslušenství:

- 24 V (střídavý proud) pro běžný provoz
- 24 V (stejnsměrný proud) při provozu s nouzovými bateriemi

Maximální povolený výkon: 37 W

230 V (střídavý proud)
napájení, frekvence
50 / 60 Hz



Příkazová a ovládací zařízení

Tlačítko Stop (N.C. – vypínací kontakt)

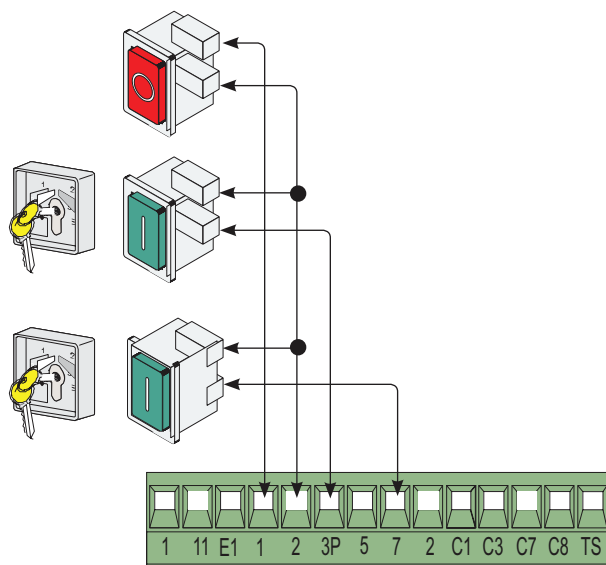
- Tlačítko pro zastavení brány. Znemožňuje automatické zavírání. Chcete-li pohyb brány obnovit, stiskněte příkazové tlačítko nebo tlačítko na dálkovém ovládaní.

Přepínač s klíčkem a tlačítko pro částečné otevření (N.O. – spínací kontakt)

- Částečné otevření brány umožňující průchod chodců.

Přepínač s klíčkem a příkazové tlačítko (N.O. – spínací kontakt)

- Příkaz pro otevírání a zavírání brány. Stisknutím tlačítka nebo otočením klíčku dojde ke změně pohybu brány nebo k jejímu zastavení v závislosti na nastavení dvupolohových přepínačů funkcí.



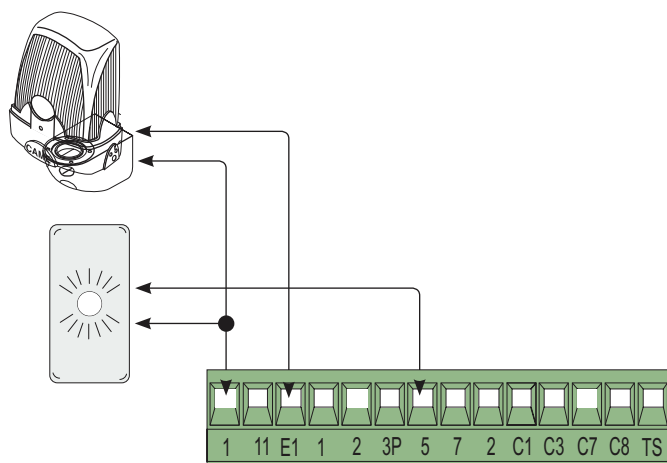
Výstražná zařízení

Blikající světlo upozorňující na pohyb (kontaktní rozsah: 24 V – max. 25 W)

- Bliká během zavírání nebo otevírání brány.

Světlo upozorňující na otevřenou bránu (kontaktní rozsah: 24 V – max. 3 W)

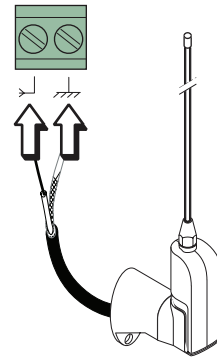
- Upozorňuje na stav, kdy je brána otevřena. Zhasne, jakmile bude brána zavřena.



Aktivace rádiového příkazu

Anténa

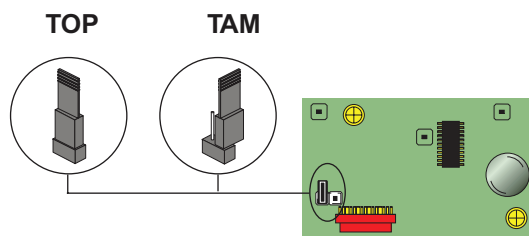
Připojte k příslušným svorkám vodič antény RG58.



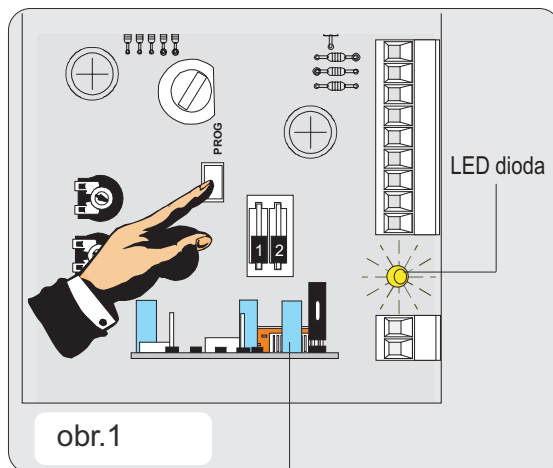
Vysokofrekvenční karta

Pouze pro karty, které jsou v tabulce zvýrazněny:

- Podle řady používaných vysílačů umístěte propojku jako na uvedeném nákresu.

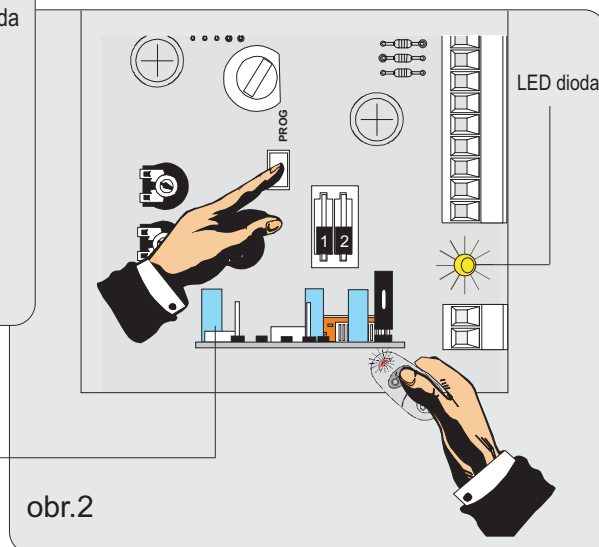


Frekvence / MHz	Vysokofrekvenční karta	Typ vysílaček
FM 26.995	AF130	TFM
FM 30.900	AF150	TFM
AM 26.995	AF26	TOP
AM 30.900	AF30	TOP
AM 433.92	AF43S / AF43SM	TAM / TOP
AM 433.92	AF43SŘ	ATOMO
AM 40.685	AF40	TOUCH



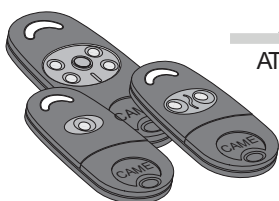
obr. 1

Připojte vysokofrekvenční kartu k elektronické kartě **PO ODPOJENÍ NAPÁJECÍHO NAPĚTÍ** (a po odpojení všech baterií).
Poznámka: Je-li elektronická karta pod proudem, způsobí nabuzení vysokofrekvenční karty.



obr. 2

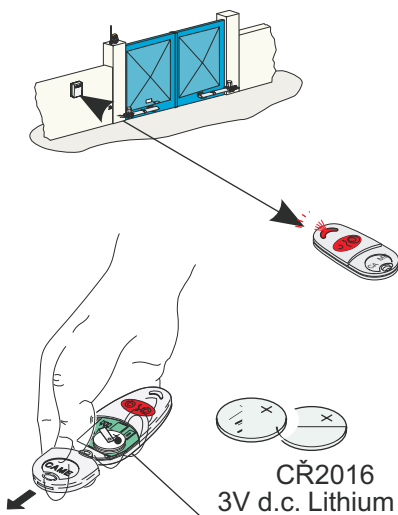
Vysílače



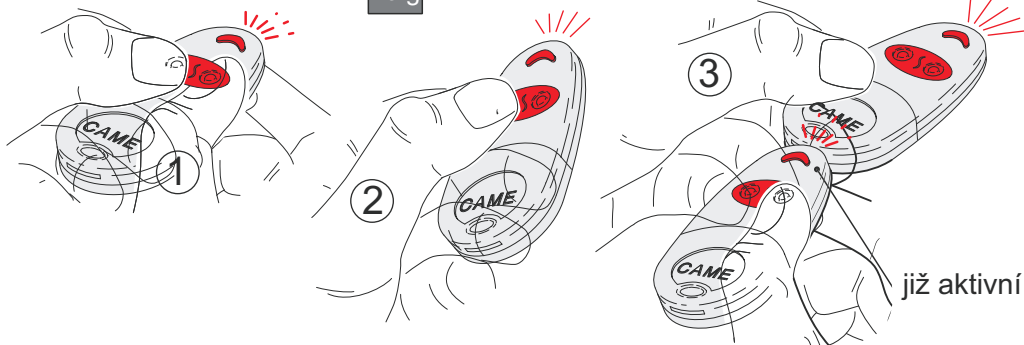
ATOMO
AT01 • AT02
AT04

Viz informace na obalu
vysokofrekvenční karty AF43SR

16 g



CR2016
3V d.c. Lithium



již aktivní

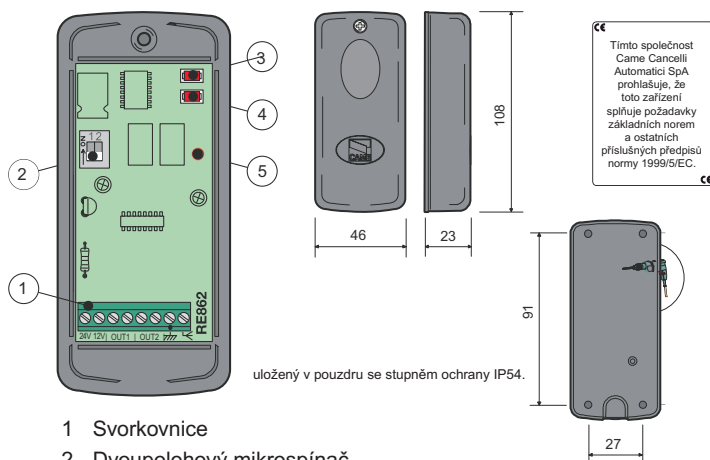
NALADĚNÍ DÁLKOVÉHO OVLADAČE TOP-862(864)NA

Ke zmáčknutému tlačítku CH 1 na řídicí jednotce přiložím dálkový ovladač TOP-862(864)NA a zmáčknu tlačítko dálkového ovladače, kterým chci ovládat dané zařízení. Obě tlačítka, a to jak CH 1 tak dálkového ovladače TOP-862(864)NA držím zmáčknutá zároveň cca 4 sekundy. Poté tlačítka pustím a dálkový ovladač je naladěn.

PŘILADĚNÍ DALŠÍHO DÁLKOVÉHO OVLADAČE TOP-862(864)NA

Na dálkovém ovladači, který chci přiladit zmáčknu obě tlačítka najednou. Dioda problikává pomalu a výrazně červeně. Cca po 10 sekundách začne dioda problikávat rychle a méně výrazně. V tu chvíli pustím obě tlačítka a krátce zmáčknu pouze to tlačítko, jako na dálkovém ovladači již naladěném. Dioda se rozsvítí trvale červeně. Tlačítko pustím. Dioda stále svítí. Poté přiložím již naladěný dálkový ovladač k zadní části ovladače, který ladím (červená dioda musí stále trvale svítit) a zmáčknu tlačítko naladěného dálkového ovladače, kterým už dané zařízení ovládám. Nato by se musel rozblíkat červená dioda laděného dálkového ovladače, která dosud svítila trvale a tím bude druhý dálkový ovladač naladěn. Tento postup opakujeme i při ladění dalších kanálů a dálkových ovladačů.

Pracuje s vysílačkami Came řady TOP 868,30 MHz.

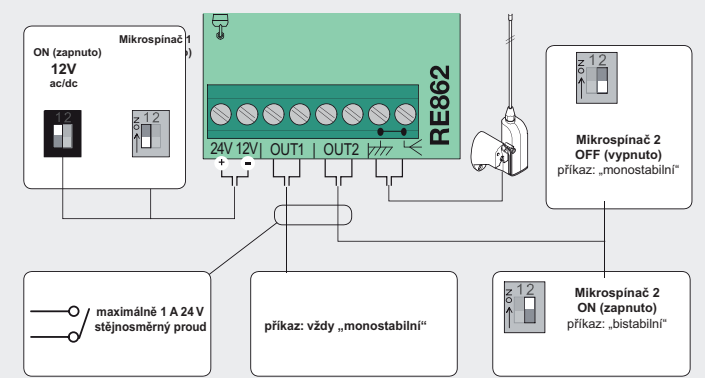


uložený v pouzdru se stupněm ochrany IP54.

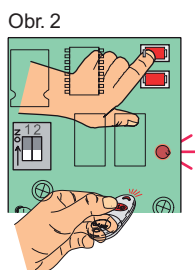
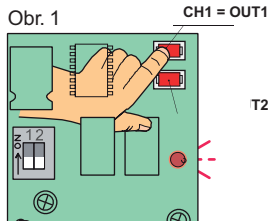
CE
Tímto společností Came Cancelli Automatici SpA prohlašuje, že toto zařízení splňuje požadavky základních norem a ostatních příslušných předpisů normy 1999/5/EC.

- 1 Svorkovnice
- 2 Dvoupolohový mikrospínač
- 3 Tlačítko pro uložení kódu prvního kanálu do paměti
- 4 Tlačítko pro uložení kódu druhého kanálu do paměti
- 5 Signalizační dioda

ZAPOJENÍ A VOLBY



Oba kanály pracují normálně v „monostabilním“ režimu, ale pro druhý kanál může být zvolen „bistabilní“ (spínací) režim.

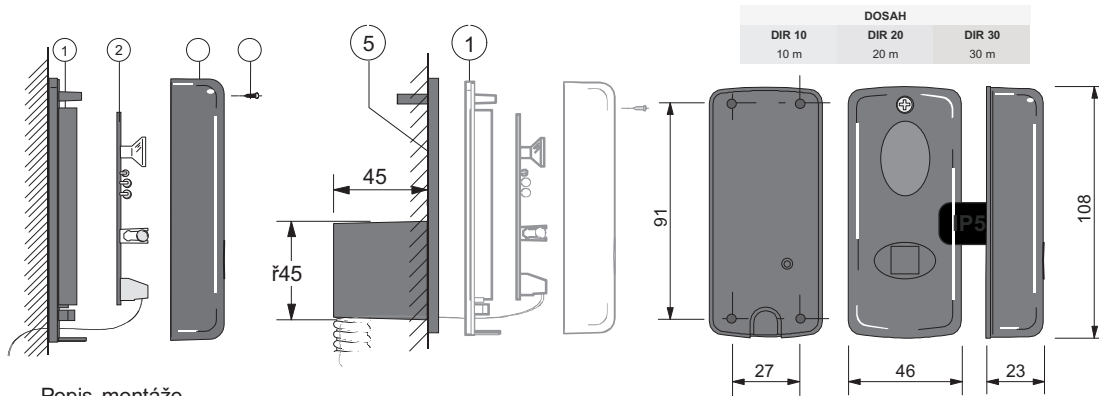


PROGRAMOVÁNÍ RÁDIOVÉHO OVLÁDÁNÍ

- A) Kodifikujte vysílačku (viz pokyny na obalu vysílačky).
- B) Zapněte přijímač.
- C) Držte stisknuté tlačítko pro ukládání kódu do paměti (Obr. 1: signalizační dioda bude blikat) a stisknutím jakéhokoliv tlačítka vysílačky odešlete kód (Obr. 2: signalizační dioda zůstane svítit, čímž je indikováno uložení kódu do paměti).

Provedte stejný postup i pro další tlačítko pro ukládání kódu do paměti.

Poznámka: Musí-li dojít ke změně kódu, zopakujte výše popsaný postup.



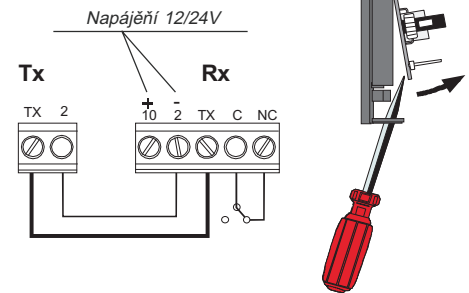
- 1) Krabička pro optoelektronický obvod
- 2) Optoelektronický obvod
- 3) Kryt s vestavěným infračerveným stíněním
- 4) Upevňovací šrouby krytu
- 5) Vsazovací montážní krabička

Technické údaje

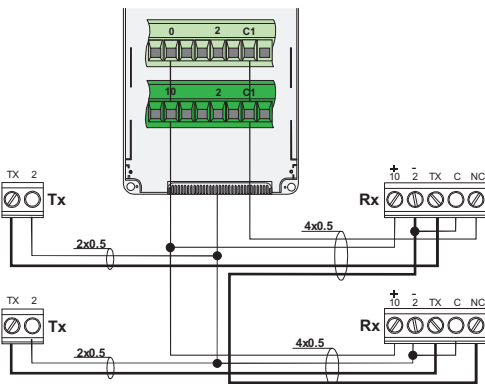
- Fotočlánek, který nevyžaduje speciální nastavení.
- napájení: 24 V AC/DC
 - proud: 40 mA
 - zatížení kontaktů relé: 1A max. při 24 V
 - provozní teplota: -20°C až +70°C
 - materiál: krabičky z ABS / kryt z polykarbonátu
 - rozměry: 46 x 108 mm, hloubka 23 mm (zapustitelná část: 45 mm, hloubka 45 mm)
 - krytí: IP54, podle normy UNI 8612

Popis montáže

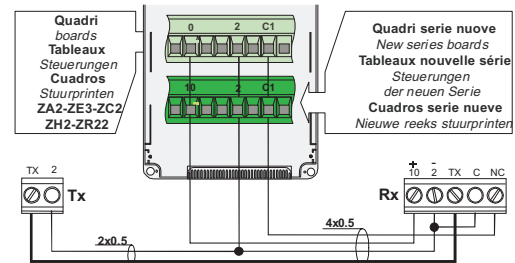
Instalaci je nutno provádět ve výšce cca do 30 cm.
Kabely rozvedte až k instalačnímu místu. Pokud se použije vsazovací montážní krabička (5), je nutno předem vytvořit otvor, do kterého se krabička zapustí a přiměřeným způsobem upevnit.
Potom krabičku obvodu (1) připevněte pomocí dodávaných šroubů (a to buď na ocelovou stěnu nebo na montážní krabičku), nebo použijte vhodné hmoždinky (pro cihlové stěny).
Provedte potřebné propojení (viz zadní strana) a nakonec namontujte infračervené stínění (3).



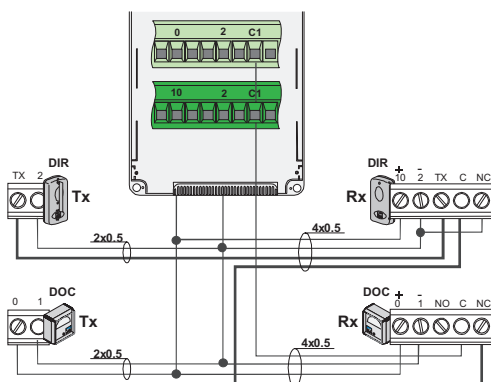
DIR 2PÁRY



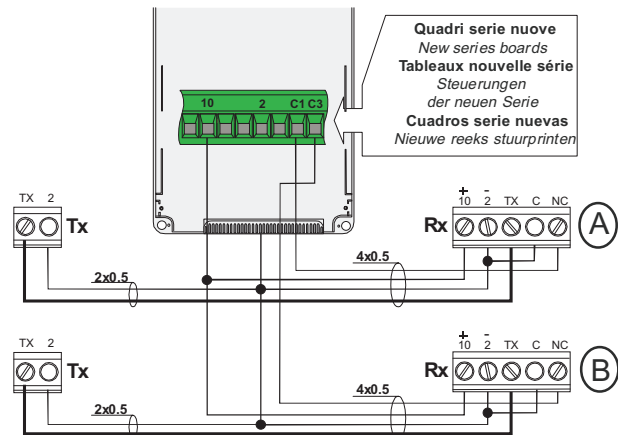
DIR 1PÁR



DIR + DOC

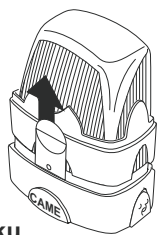


DIR 2PÁRY + ČÁSTEČNÉ ZASTAVENÍ



pro venkovní prostředí s krytím IP54
může být namontováno na
držák majáku KIARO S viz. detail 1

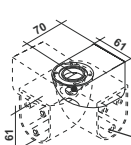
	KIARO N	KIARO LX N	KIARO 24 N
Zdroj napájení	230V a.c.		24V a.c./d.c.
Výkon	25W	6W	25W
Frekvence blikání	50%	30%	50%
Žárovka	E14	Xenon	E14



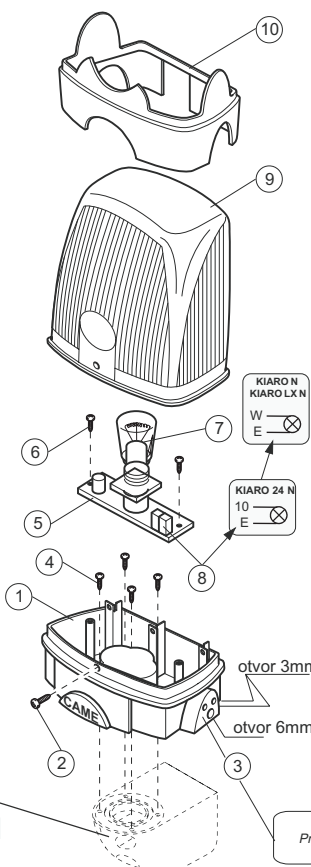
Otevření majáku

Uchopit a vytáhnout směrem nahoru

détail 1

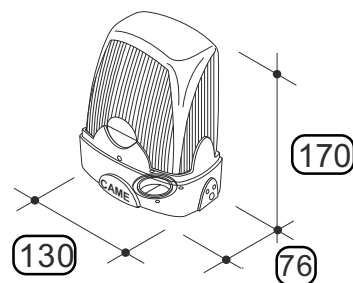


KIARO S



MONTÁŽNÍ USPOŘADÁNÍ

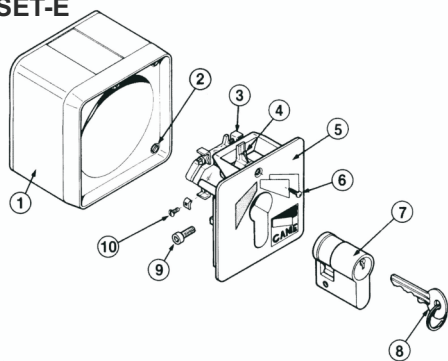
- 1 - ZÁKLADNA
- 2 - UPEVNŮVACÍ ŠROUB KRYTU
- 3 - BOČNÍ PRAVÉ A LEVÉ PROPOJENÍ
- 4 - ŠROUBY K UKOTVENÍ ZÁKLADNY (s KIARO S)
- 5 - ŘÍDÍCÍ JEDNOTKA MAJÁKU
- 6 - UPEVNŮVACÍ ŠROUBY OBVODOVÉ DESKY
- 7 - ŽÁROVKA
- 8 - SVORKY ZDROJE NAPÁJENÍ
- 9 - KRYT ŽÁROVKY
- 10 - OBVODOVÝ KRYT



Pro případnou montáž udělat díru dle uvedeného

Klíčkem ovládaný spínač se standardní m profilem DIN, odolný proti manipulaci

SET-E



- 1 - KRYT SPÍNAČE S KLÍČEM
- 2 - UPEVNŮVACÍ ŠROUB
- 3 - BLOK S KONTAKTY
- 4 - ZÁPADKA PRO SPÍNAČ S KLÍČEM
- 5 - ČELNÍ PANEL
- 6 - UPEVNŮVACÍ ŠROUB ČELNÍHO PANELU
- 7 - CYLINDRICKÝ ZÁMEK S PROFILEM DIN
- 8 - KLÍČEK CGS
- 9 - UPEVNŮVACÍ ŠROUB CYLINDRICKÉHO ZÁMKU
- 10 - UPEVNŮVACÍ ŠROUB KABELU

POPIS MONTÁŽE:

- upevněte skříňku spínače s klíčkem (SET-E), nebo kryt pro zapuštěnou montáž (SET-I) a vložte přípojovací kabely
- dávejte pozor, aby nedošlo k poškození podpěrné desky
- zapojte elektrické přípojovací kabely dle plánu
- přiložte čelní panel a upevněte ho do správné polohy

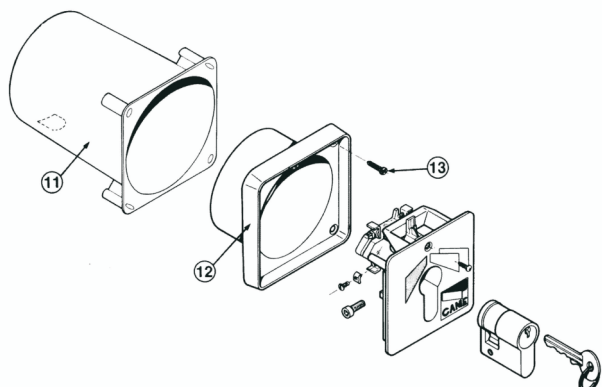
Poznámka:

- pokud je skříňka spínače s klíčkem upevněna k podpěře sloupku (CSS), nepoužívejte při instalaci kryt pro zapuštěnou montáž

TECHNICKÉ PARAMETRY:

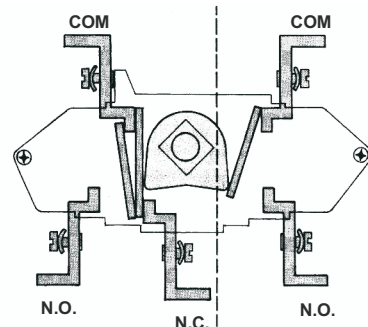
stupeň ochrany: IP54
hodnota el. proudu: 1A
hodnota el. napětí: 24V

SET-I



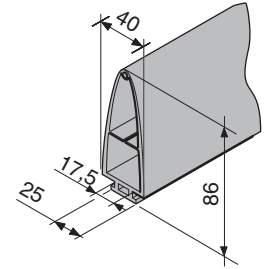
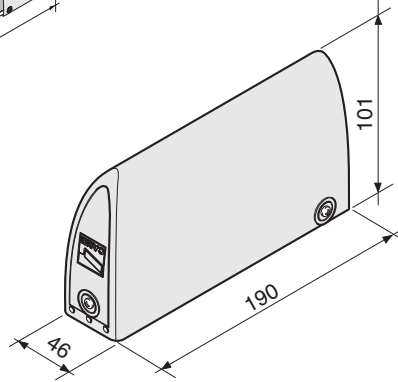
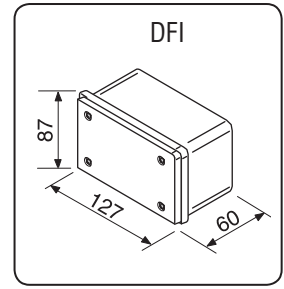
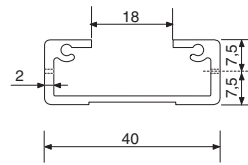
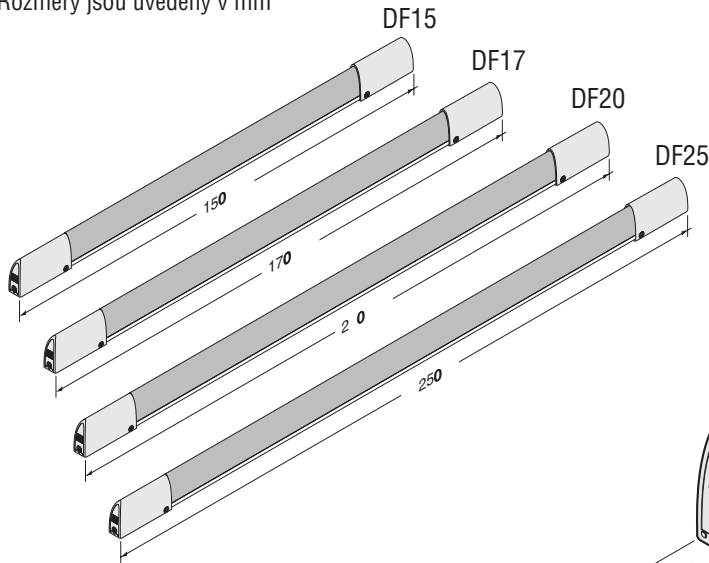
- 11 - KRYT PRO ZAPUŠTĚNOU MONTÁŽ
- 12 - KRYT PRO ČELNÍ PANEL
- 13 - UPEVNŮVACÍ ŠROUB ČELNÍHO PANELU

Schéma zapojení systému SET



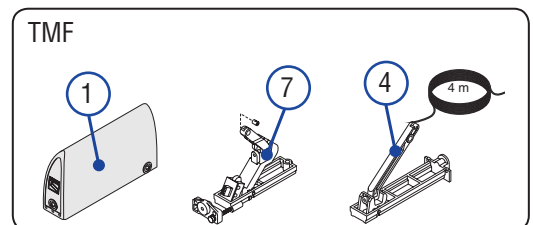
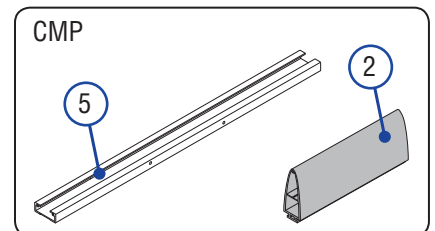
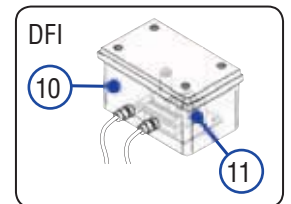
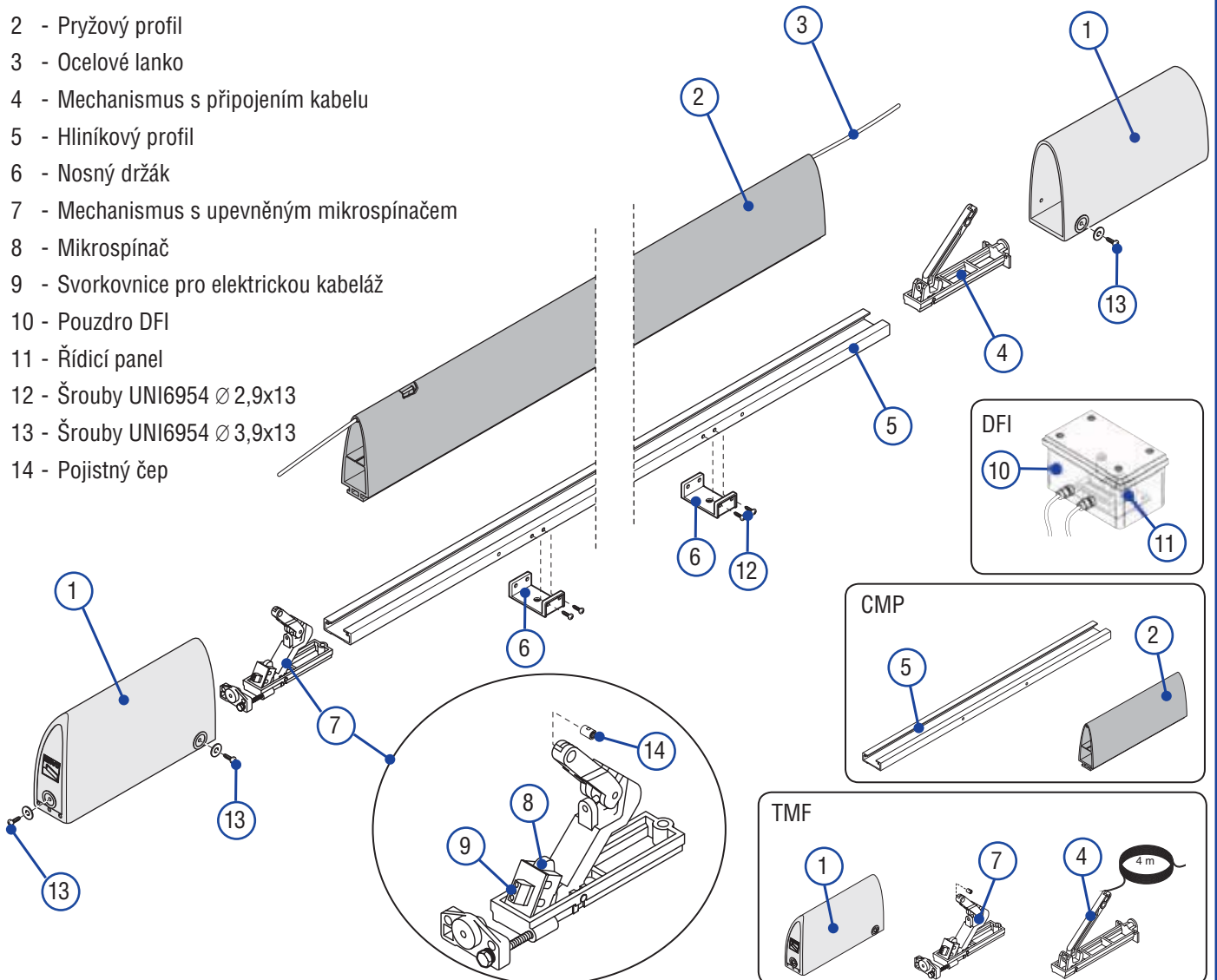
Rozměry

Rozměry jsou uvedeny v mm



Popis částí

- 1 - Zátka
- 2 - Pryžový profil
- 3 - Ocelové lanko
- 4 - Mechanismus s připojením kabelu
- 5 - Hliníkový profil
- 6 - Nosný držák
- 7 - Mechanismus s upevněným mikrospínačem
- 8 - Mikrospínač
- 9 - Svorkovnice pro elektrickou kabeláž
- 10 - Pouzdro DFI
- 11 - Řídicí panel
- 12 - Šrouby UNI6954 \varnothing 2,9x13
- 13 - Šrouby UNI6954 \varnothing 3,9x13
- 14 - Pojistný čep



Údaje a informace uvedené v tomto návodu k použití mohou být kdykoliv společností CAME cancelli automatici S.p.A. změněny bez předchozího upozornění.

Instalace DF

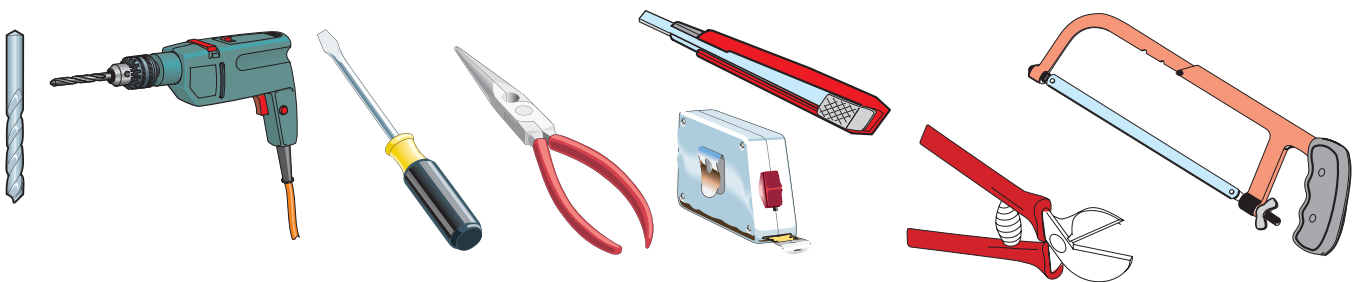
! Varování: Nesprávná montáž může způsobit vážné poškození. Dodržujte všechny montážní pokyny.

Předběžné kontroly

! Před montáží je nutné ověřit, zda je místo pro upevnění citlivé nárazové lišty vhodné.

Nářadí a materiály

Ujistěte se, zda jsou v dosahu všechny nezbytné materiály a nářadí, aby byla umožněna maximálně bezpečná montáž závory podle platných předpisů. Na následujícím obrázku je uvedena minimální sestava nářadí pro montáž zařízení.



Seznam kabelů

Připravte si koryta a trubice pro vedení elektrické kabeláže tak, aby nedošlo k jejich mechanickému poškození. Doporučené typy kabelů:

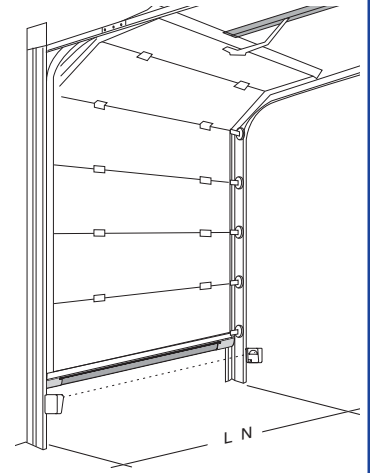
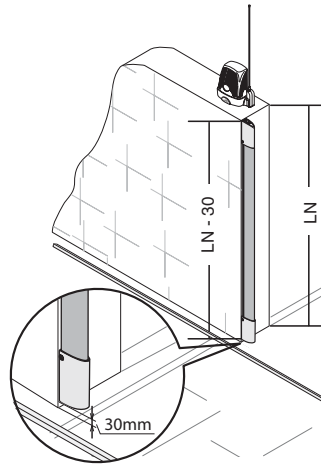
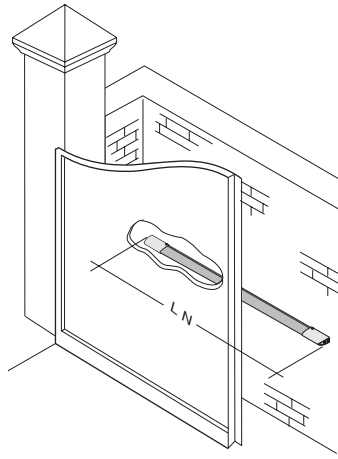
Zapojení	Typ kabelu a minimální průřez	Maximální přípustná délka kabelu
A - Výstupní svorky C - N.C.	FROR (ohebný) 2 x 0,5 mm ²	30 m*
A - Výstupní svorky C - N.C. - N.O.	FROR (ohebný) 3 x 0,5 mm ²	30 m*
C - Výstupní svorky C - N.C. + Napěťový přívod 12-24V	FROR (ohebný) 4 x 0,5 mm ²	30 m*



Úprava nárazové lišty pro různé délky

1) Stanovte místo, které má být chráněno. Nominální délka (LN).

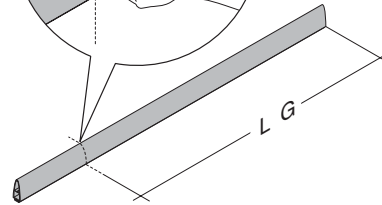
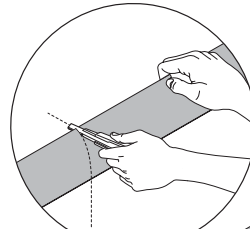
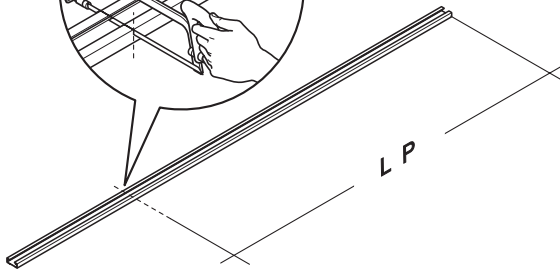
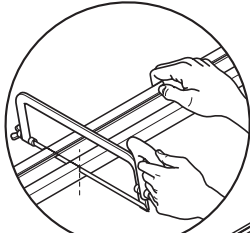
Pozn.: při svislém umístění snižte nominální délku (LN) o 30 mm, aby nedošlo ke kontaktu se zemí.



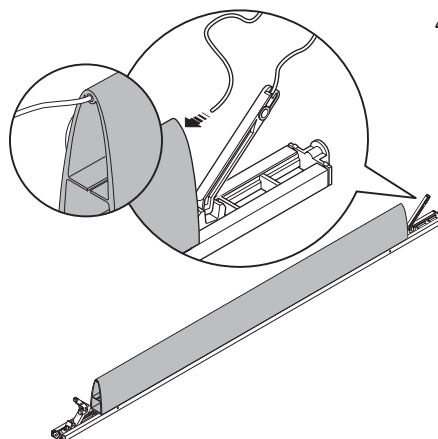
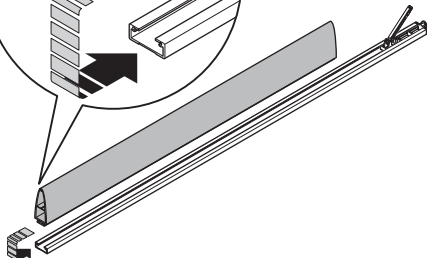
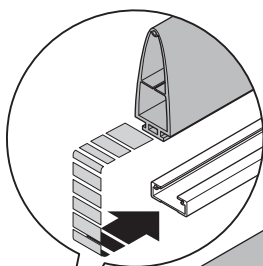
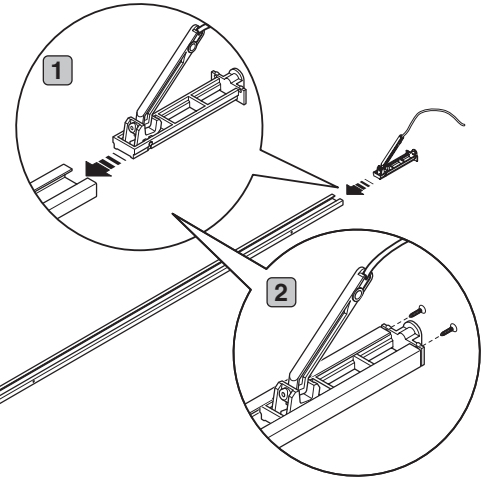
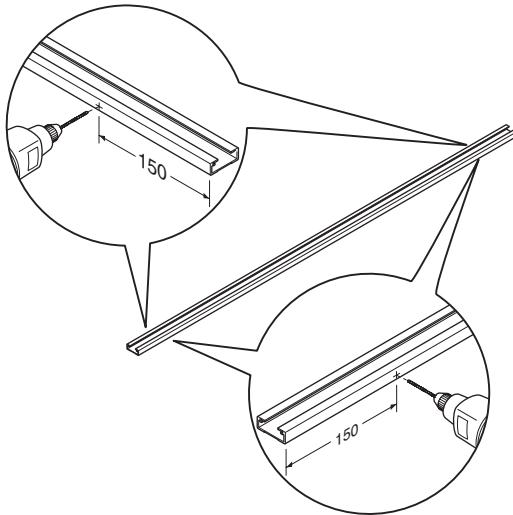
2) Hliníkový (LP) a pryžový profil (LG) zkráťte odřezáním následovně:

$LP = LN - 40 \text{ mm}$;

$LG = LN - 285 \text{ mm}$.

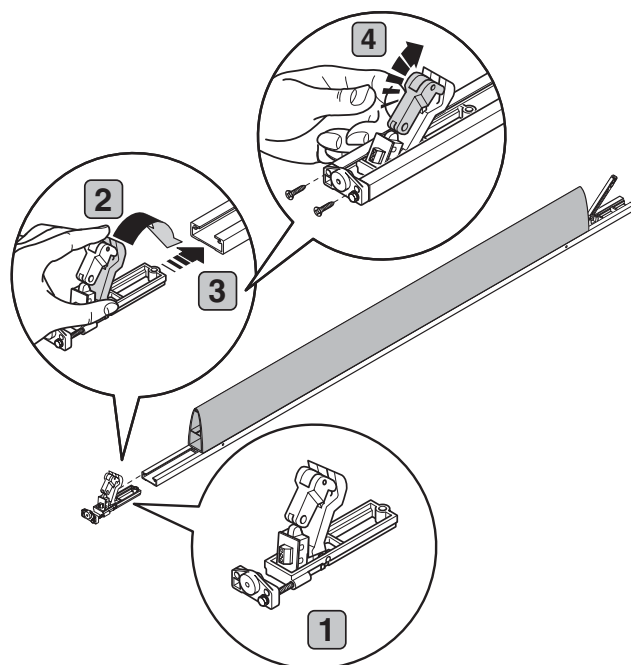
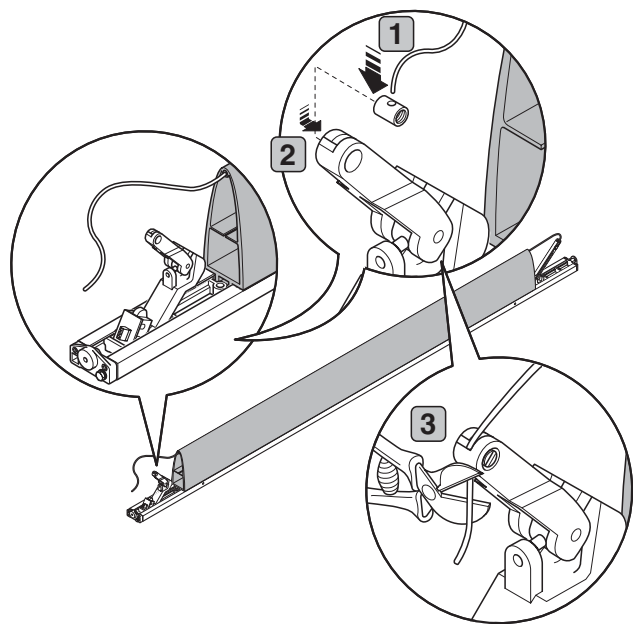


3) Do hliníkového profilu vyvrtejte na obou stranách otvory $\varnothing 3 \text{ mm}$ k zajištění zátek, vložte mechanismus s připojením kabelu a dotáhněte dva šrouby UNI6955 $\varnothing 3,9 \times 13$.



4) Do hliníkového profilu vložte pryžový profil až ke hraně mechanismu a otvorem v horní části pouzdra protáhněte ocelové lanko.

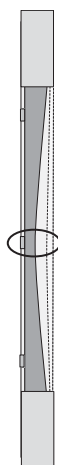
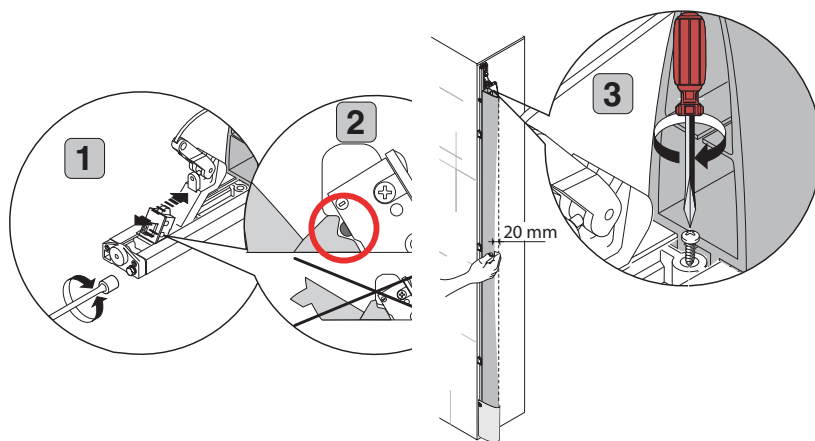
5) Vložte mechanismus s upevněným mikrospínačem.
Poté uvolněte mírným stlačením dolů páky a dotáhněte dva šrouby UNI6955 Ø 2,9x13.



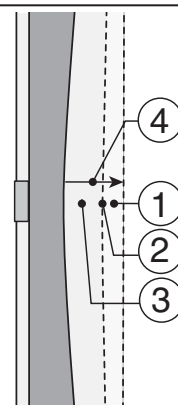
6) Ocelové lanko vložte do pojistného čepu; sestavu zasuňte do páky, napněte lanko a dotáhněte šroub. Po úpravě přečnívající konec lanka odstříhňte.

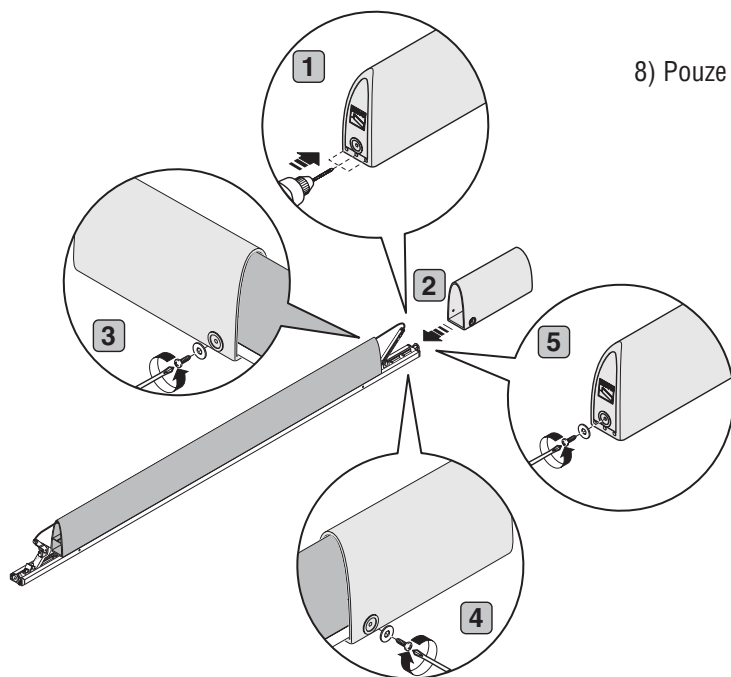
7) Stavitelným šroubem upravte napnutí lanka na mechanismu a zkontrolujte pomocí měřiče elektrického odporu na svorce NC, zda mikrospínač pracuje správně.

Důležité: správné nastavení je takové, kdy se mechanismus spustí po max. 20 mm deformaci. Mechanismus zajistěte pomocí šroubu.



- 1) Přednastavená vzdálenost zastavení = 20 mm
- 2) Bod spuštění, doba odezvy = 0,2 s
- 3) Přesah zastavení = 45 mm
- 4) Doba obnovy z místa inicializace = 2 s

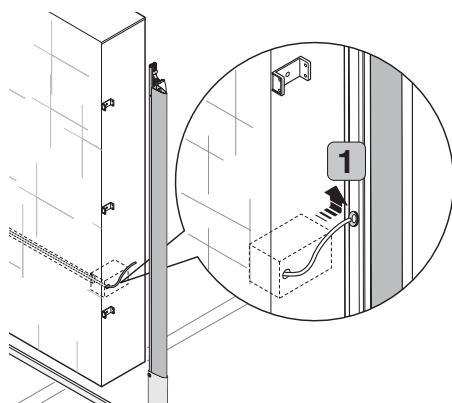
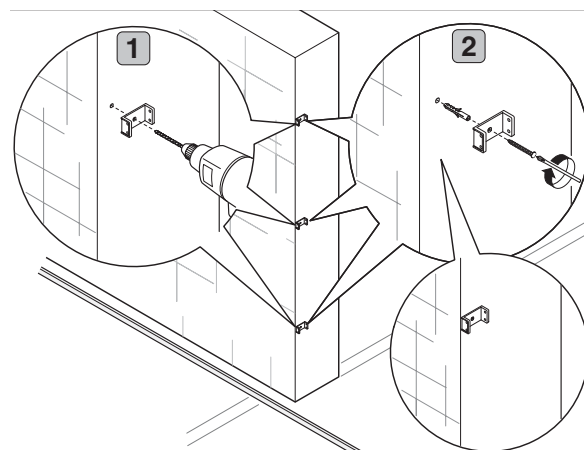




8) Pouze pro vertikální montáž: k ochraně před tvorbou kondenzátu uvnitř krytky vyvrtejte ve spodní části ve vyznačené oblasti otvor \varnothing 4 mm. Nasuňte krytku a připevněte ji třemi šrouby UNI 6954 3,9 x 13 mm s příslušnými podložkami.

9) **POZNÁMKA:** pokud je nárazová lišta umístěna svisle, mechanismus s upevněným mikrospínačem musí být umístěn ve vyvýšené poloze.

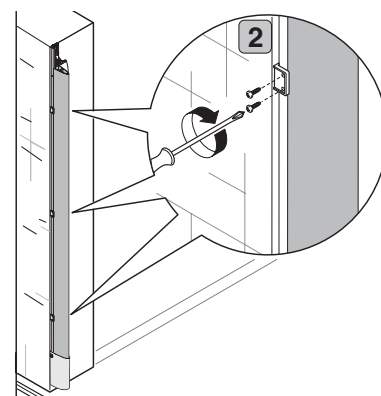
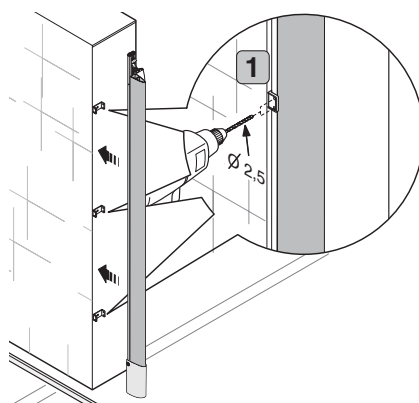
Tři nosné držáky umístěte ve stejné vzdálenosti od sebe, vyvrtejte otvory \varnothing 4 mm a zajistěte je pomocí šroubů + přizpůsobenými vložkami nebo pomocí samořezných šroubů ke kovovému povrchu nebo podobnými ekvivalenty. Všechny šrouby musí být se zapuštěnou hlavou.



10) Vyvrtejte otvor do hliníkového profilu a opatřete jej průchodkou pro vedení kabelu. Otvorem protáhněte elektrický kabel. Doporučuje se provést zkoušku, zda je možné kabelem v otvoru volně posouvat.


U položek DF15/17/20 je otvor již vyvrtán.

11) Vyvrtejte otvor \varnothing 0,5 mm a zajistěte pomocí šroubů UNI 6954 \varnothing 3,9x13.



Informace pro koncového uživatele

Pravidelná údržba

 Nárázová lišta nevyžaduje speciální údržbu, ale je dobrým zvykem pravidelně (dvakrát ročně) kontrolovat stav pryžové lišty a kontrolu správné funkce vlastního zařízení.

Každá kontrola musí být zaznamenána (v návodu k použití v části záznamů o údržbě).

Navíc podle potřeby lze zařízení očistit a odstranit z něj prach a nečistoty pomocí vysavače nebo navlhčeného hadříku (**nepoužívejte rozpouštědla a čisticí prostředky**).



Jakékoliv změny provedené v bezpečnostním zařízení mohou přivodit nebezpečnou situaci!


Odstraňování poruch

PORUCHA	MOŽNÉ PŘÍČINY	KONTROLA A ŘEŠENÍ
Nárázová lišta nereaguje	• Poškozené propojení	• Zabraňte používání automatického systému, protože není bezpečný, přivolejte technika
Nárázová lišta reaguje se zpožděním	• Mikrospínač není správně nastaven	• Přivolejte technika
Automatizovaný systém se neuzavírá	• Nárázová lišta je přitisknuta • Poškozené propojení	• Zkontrolujte, zda lišta nezachytila nějaký předmět nebo zda není okraj zdeformován (přivolejte technika)

Demolice a likvidace


 Na svých pozemcích realizuje společnost CAME CANCELLI AUTOMATICI S.p.A. systém řízení ochrany životního prostředí odpovídající požadavkům normy UNI EN ISO 14001, která se týká ochrany životního prostředí.

Pokračujte prosím v našem úsilí, které se týká ochrany životního prostředí, což společnost CAME považuje za jednu z nejdůležitějších součástí vývoje svých provozních a obchodních strategií. Jednoduše dodržujte pokyny a doporučení týkající se likvidace:

 **LIKVIDACE OBALŮ** – Součásti balení (kartón, plasty atd.) jsou všechny klasifikovány jako pevný stavební odpad a mohou být proto jednoduše likvidovány s možností využití recyklačních procesů.

Před zahájením likvidace je vždy vhodné, abyste si zkontrolovali platnost příslušných předpisů v místě instalace zařízení.

PROVÁDĚJTE PROSÍM ŘÁDNOU LIKVIDACI!

 **LIKVIDACE PRODUKTU** – Naše produkty jsou vyrobeny z různých druhů materiálu. Většina z nich (hliník, plasty, kov, elektrické vodiče atd.) může být odevzdána v běžných sběrných dvorech a může být také recyklována. Ovšem jiné komponenty (elektrické desky, baterie dálkového ovládání atd.) mohou obsahovat nebezpečné látky. Proto by měly být tyto komponenty vyjmuty a měly by být odevzdány v příslušných střediscích, kde bude zajištěna jejich kvalifikovaná likvidace.

Před zahájením likvidace je vždy vhodné, abyste si zkontrolovali platnost příslušných předpisů v místě likvidace.

PROVÁDĚJTE PROSÍM ŘÁDNOU LIKVIDACI!

Záruka výrobce



PROHLÁŠENÍ O SHODĚ

Podle přílohy II C normy 98/37/EC pro strojní zařízení



CAME Cancelli Automatici S.p.A.

via Martiri della Libertà, 15
31030 Dosson di Casier - Treviso - ITALY
tel (+39) 0422 4940 - fax (+39) 0422 4941
internet: www.came.it - e-mail: info@came.it

DŮLEŽITÉ VAROVÁNÍ!

Výše uvedené zařízení použijte až po úplném namontování. Zařízení splňuje požadavky směrnice pro strojní zařízení 98/37/EC

Na vlastní zodpovědnost prohlašuje, že níže uvedená zařízení pro automatická garážová vrata a brány:

NÁRAZOVÉ LIŠTY

DF15 - DF17 - DF20 - DF25 - CMP - TMF - TMF6 - DFI

... ochraňují Vás před rizikem rozdrčení nebo udeření bránou, předpis EN 954-1, kategorie 2/3 v souladu se standardem EN 13241-1 vztahující se na EEC 89/106 Stavební materiály.

... splňují požadavky platných zákonů souvisejících se směrnicemi EU a s následujícími platnými normami.

98/37/CE - 98/79/CE SMĚRNICE PRO STROJNÍ ZAŘÍZENÍ
98/336/CEE - 92/31/CEE SMĚRNICE ELEKTROMAGNETICKÉ KOMPATIBILITY
73/23/CEE - 93/68/CE SMĚRNICE PRO NÍZKÁ NAPĚTÍ
89/106/CEE SMĚRNICE PRO STAVEBNÍ VÝROBKY

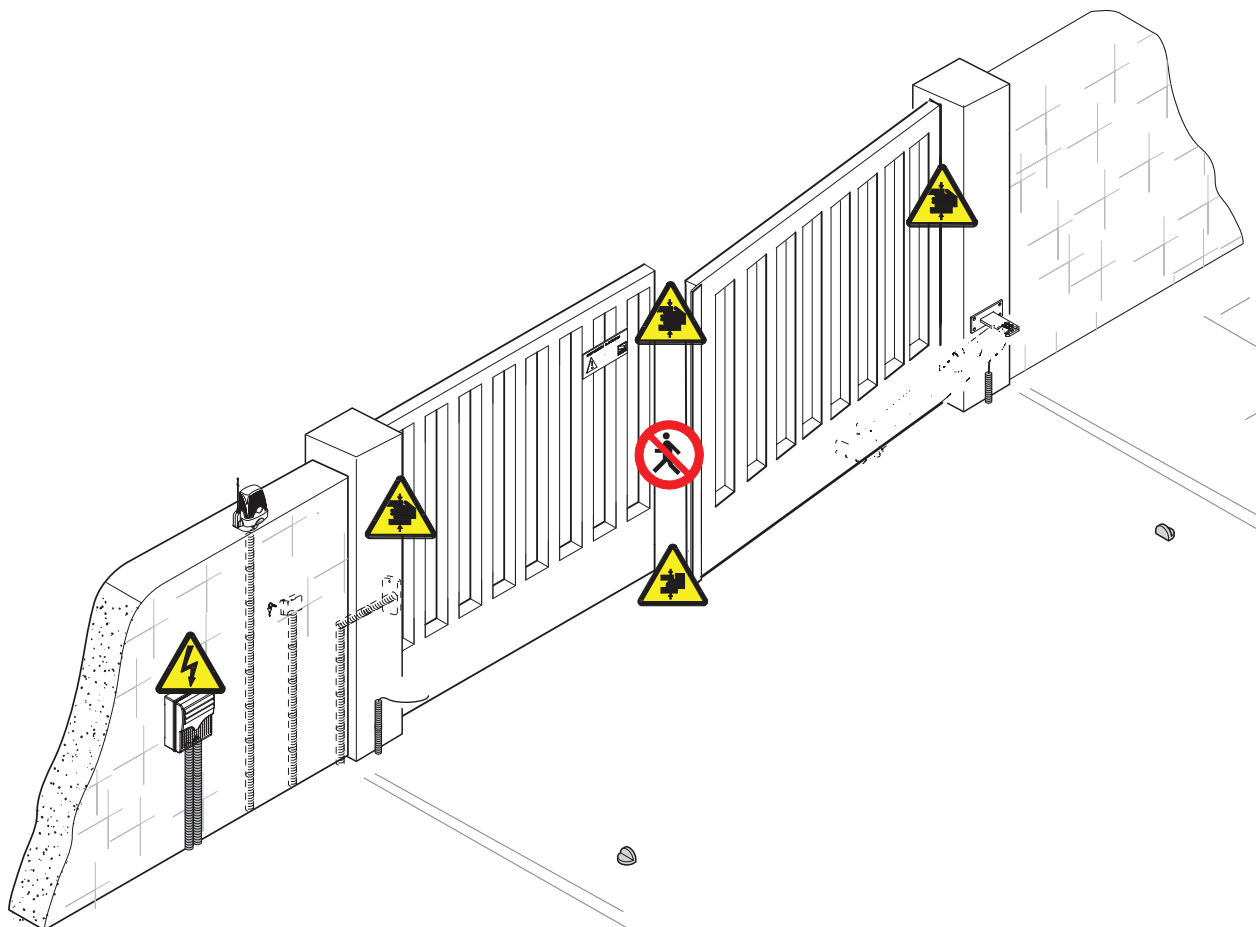
EN 13241-1 EN 12635
EN 12978 EN 60204-1
EN 954-1 EN 61000-6-2

GENERÁLNÍ ŘEDITEL
Pan Andrea Menuzzo

Bezpečnostní pokyny

Důležité bezpečnostní pokyny

Tento výrobek musí být používán pouze pro určené účely. Jakékoli jiné použití je nesprávné a potenciálně nebezpečné. Výrobce nemůže zodpovídat za žádné škody způsobené nesprávným použitím výrobku. Nepracujte v blízkosti závěsů křídel brány a dalších pohyblivých mechanických dílů. Je-li pohonná jednotka v činnosti, nezdržujte se v prostoru zavírání a otevírání křídel brány. Nepokoušejte se působit silou proti pohybu pohonné jednotky, protože by mohlo dojít k potenciálně nebezpečným situacím.



Nedovolte dětem, aby si hrály nebo se zdržovaly v prostoru zavírání a otevírání křídel brány. Dálkový ovladač a jakékoli jiné ovládací zařízení ukládejte mimo dosah dětí, aby nemohlo dojít k neúmyslné aktivaci pohonu. V případě výskytu jakýchkoli problémů přestaňte pohonnou jednotku používat.



Nebezpečí vážného poranění rukou



Nebezpečí! Vysoké napětí



Nebezpečí vážného poranění nohou

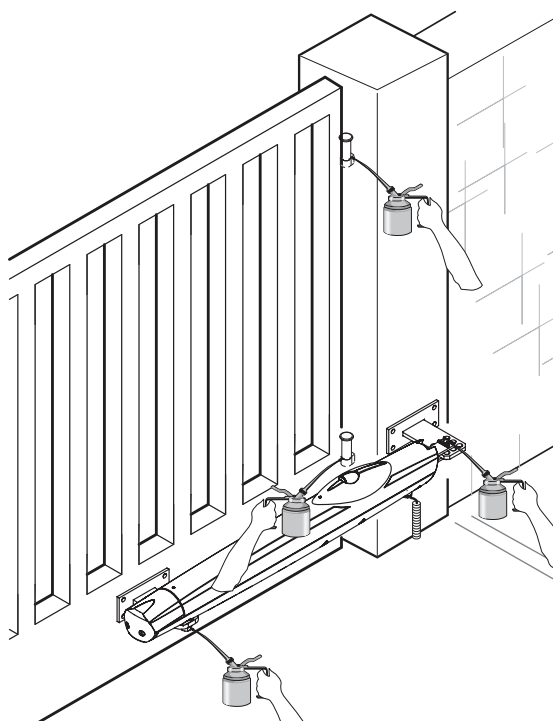


Neprocházet během činnosti

Údržba

Pravidelná údržba

☞ Úkony pravidelné údržby prováděné uživatelem jsou následující: čištění průhledných krytů fotoelektrických článků, kontrola správné funkce bezpečnostních zařízení, odstraňování případných překážek. Doporučujeme kontrolovat stav mazání a dotažení kotevnic šroubů pohonné jednotky. Při kontrole účinnosti bezpečnostních zařízení umístěte během zavírání brány před fotoelektrický článek nějaký předmět. Změní-li pohonná jednotka směr pohybu nebo dojde-li k jejímu zastavení, fotobuňky pracují správně. Toto je jediný úkon údržby, který lze provádět s připojeným napájením. Před prováděním jakéhokoli úkonu údržby odpojte pohonnou jednotku od napájecího napětí, abyste zabránili nehodám způsobeným pohybem brány. Čistěte fotoelektrické články hadříkem navlhčeným vodou. Nepoužívejte rozpouštědla nebo jiné chemikálie, které by mohly zařízení zničit. Dojde-li k neobvyklým vibracím nebo bude-li slyšet skřípání, namažte místa uvedená na nákrese vhodným mazivem.



Ujistěte se, zda v dráze paprsku fotobuněk nerostou žádné rostliny a zda do dráhy pohybující se brány nezasahují žádné překážky.


Poruchy a jejich odstranění

PORUCHY	MOŽNÉ PŘÍČINY	KONTROLY A ODSTRANĚNÍ
Brána se neotevívá ani nezavírá	• Systém není napájen	• Zkontrolujte napájení systému
	• Motor je odblokovaný	• Volejte servisní středisko
	• Baterie ve vysílači jsou vybity	• Vyměňte baterie
	• Vysílač je nefunkční	• Volejte servisní středisko
	• Tlačítko Stop je zablokováno nebo poškozeno	• Volejte servisní středisko
	• Tlačítko otevírání / zavírání nebo spínač s klíčkem jsou zablokovány	• Volejte servisní středisko
Brána se otevírá, ale nelze ji zavřít	• Fotobuňky jsou sepnuty	• Zkontrolujte čistotu a funkčnost fotobuněk
		• Volejte servisní středisko
Blikající světlo nepracuje	• Spálená žárovka	• Volejte servisní středisko

Záznamy pravidelné údržby pro koncového uživatele (každých 6 měsíců)

Datum	Poznámky	Podpis

Mimořádní údržba

 Následující tabulka slouží pro záznamy každé mimořádné údržby, opravy nebo úpravy provedené specializovanou firmou.


Poznámka: Každý úkon mimořádné údržby musí být prováděn specializovaným technikem.

Záznamy o mimořádné údržbě

Razítko technika	Jméno pracovníka:
	Datum prováděné práce
	Podpis technika
	Podpis osoby, která vyžaduje provedení úkonu
Prováděná práce.	
Razítko technika	Jméno pracovníka:
	Datum prováděné práce
	Podpis technika
	Podpis osoby, která vyžaduje provedení úkonu
Prováděná práce.	
Razítko technika	Jméno pracovníka:
	Datum prováděné práce
	Podpis technika
	Podpis osoby, která vyžaduje provedení úkonu
Prováděná práce.	

Razítko technika	Jméno pracovníka:
	Datum prováděné práce
	Podpis technika
	Podpis osoby, která vyžaduje provedení úkonu
Prováděná práce.	
Razítko technika	Jméno pracovníka:
	Datum prováděné práce
	Podpis technika
	Podpis osoby, která vyžaduje provedení úkonu
Prováděná práce.	

Likvidace

 Společnost CAME CANCELLI AUTOMATICI S.p.A. používá ve svých výrobních závodech systém pro ochranu životního prostředí certifikovaný normou UNI EN ISO 14001, čímž zajišťuje ochranu životního prostředí. Žádáme vás, abyste dodržovali předpisy týkající se ochrany životního prostředí, protože společnost CAME považuje tuto ochranu za jeden ze základních bodů svých obchodních strategií. Při provádění likvidace proto jednoduše dodržujte následující pokyny:

LIKVIDACE BALICÍCH MATERIÁLŮ

Balicí materiály (kartóny, plasty atd.) jsou pevné odpady a jejich likvidace by neměla způsobovat zvláštní potíže. Při likvidaci proveďte jednoduše jejich rozřídění, aby mohly být recyklovány. Před prováděním této likvidace je vždy vhodné zkontrolovat příslušná legislativní nařízení.

NEVYHAZUJTE TYTO MATERIÁLY MIMO URČENÁ MÍSTA!

LIKVIDACE VÝROBKU

Naše výrobky jsou vyrobeny z různých materiálů. Většina z nich (hliník, plasty, železo, elektrické kabely) může být považována za pevné průmyslový odpad. Tyto materiály mohou být běžně recyklovány. Ostatní komponenty (elektrické desky, baterie dálkového ovládání atd.) mohou obsahovat nebezpečný odpad. Musí být proto z výrobku vyjmuty a musí být likvidovány ve specializovaných firmách, které se zabývají likvidací nebezpečných odpadů.

Před prováděním likvidace vždy zkontrolujte platná nařízení týkající se likvidace nebezpečných odpadů.

NEVYHAZUJTE TYTO MATERIÁLY MIMO URČENÁ MÍSTA!

Prohlášení o shodě



PROHLÁŠENÍ O SHODĚ

Podle přílohy II B normy 98/37/EC pro strojní zařízení



CAME Cancelli Automatici S.p.A.
via Martiri della Libertà, 15
31030 Dossón di Casier - Treviso - ITALY
tel (+39) 0422 4940 - fax (+39) 0422 4941
internet: www.came.it - e-mail: info@came.it

DŮLEŽITÉ VAROVÁNÍ!

Nepoužívejte výše uvedené zařízení před úplným dokončením montáže.
Vyrobeno zcela v souladu se směrnicí 98/37/EC pro strojní zařízení.

na vlastní zodpovědnost prohlašuje, že níže uvedená zařízení pro automatická garážová vrata a brány:

KR 300, KR 310

... splňují požadavky platných zákonů souvisejících se směrnicemi EU a s následujícími platnými normami.

--- SMĚRNICE ---

98/37/CE - 98/79/CE	SMĚRNICE PRO STROJNÍ ZAŘÍZENÍ
98/336/CEE - 92/31/CEE	SMĚRNICE ELEKTROMAGNETICKÉ KOMPATIBILITY
73/23/CEE - 93/68/CE	SMĚRNICE PRO NÍZKÁ NAPĚTÍ
89/106/CEE	SMĚRNICE PRO STAVEBNÍ VÝROBKY

--- NORMY ---

EN 13241-1	EN 12635	EN 61000-6-2
EN 12453	EN 12978	EN 61000-6-3
EN 12445	EN 60335-1	

GENERÁLNÍ ŘEDITEL
Pan Andrea Menuzzo

Referenční kód pro vyžádání ověřené kopie originálu: **DDF B EN A001C**



Záruční list

Poskytujeme uživateli záruku na produkt v délce 24 měsíců (2 roky) od data nákupu, ve shodě se současnými standardy na ochranu spotřebitele (evropská směrnice 1999/44/EC), zahrnující odstranění reklamovaných vad opravou nebo výměnou použitých dílů, které nesplňují podstatné požadavky v důsledku vad vzniklých ve výrobním procesu, zahrnující veškeré výdaje vztahované k výměně produktu (servis, doprava...). Prodávčí produktu Camě jsou přímo zodpovědní svým končovým uživatělem a vůči nim musí být také uplatňována záruka na produkt.

Končový uživatel musí informovat příslušného prodávče o každé své aktivitě pro uplatnění zmíněných nároků. Končový uživatel musí také informovat příslušného prodávče o vadách a nedostatcích produktu ve lhůtě 2 měsíců od data zjištění. Záruka pozbývá účinnosti, pokud končový uživatel neoznámí vadu při splnění uvedených podmínek.

Nároky vyplývající ze záruky neanulují ani nesnižují objem objednávek od klienta ani neovlivňují pojistné náhrady vztahované na naše produkty.

Naše záruka zaniká, pokud reklamovaný produkt byl neodborně modifikován či upravován.

Výrobek :

Výrobní číslo :

Zákazník :

Adresa :

Datum záruky od :

Datum záruky do :

Dodavatel :

Razítko a podpis :

PRODUCTS



Produkty Camě jsou zkonstruovány a vyrobeny kompletně v Itálii.



Camě Cañčelli Automatičì je společnost čtyřtí kovaňou dle ISO 9001:2000 pro výrobní procesy a dle ISO 14001 pro procesy ochrany životního prostředí.



Evidenční list dodavatele

Výrobek :

Výrobní číslo :

Zákazník :

Adresa :

Datum záruky od :

Datum záruky do :

Jméno a podpis technika :

Podpis a (razítko) zákazníka:

PRODUCTS



Produkty Camě jsou zkonstruovány
a vyrobeny kompletně v Itálii.



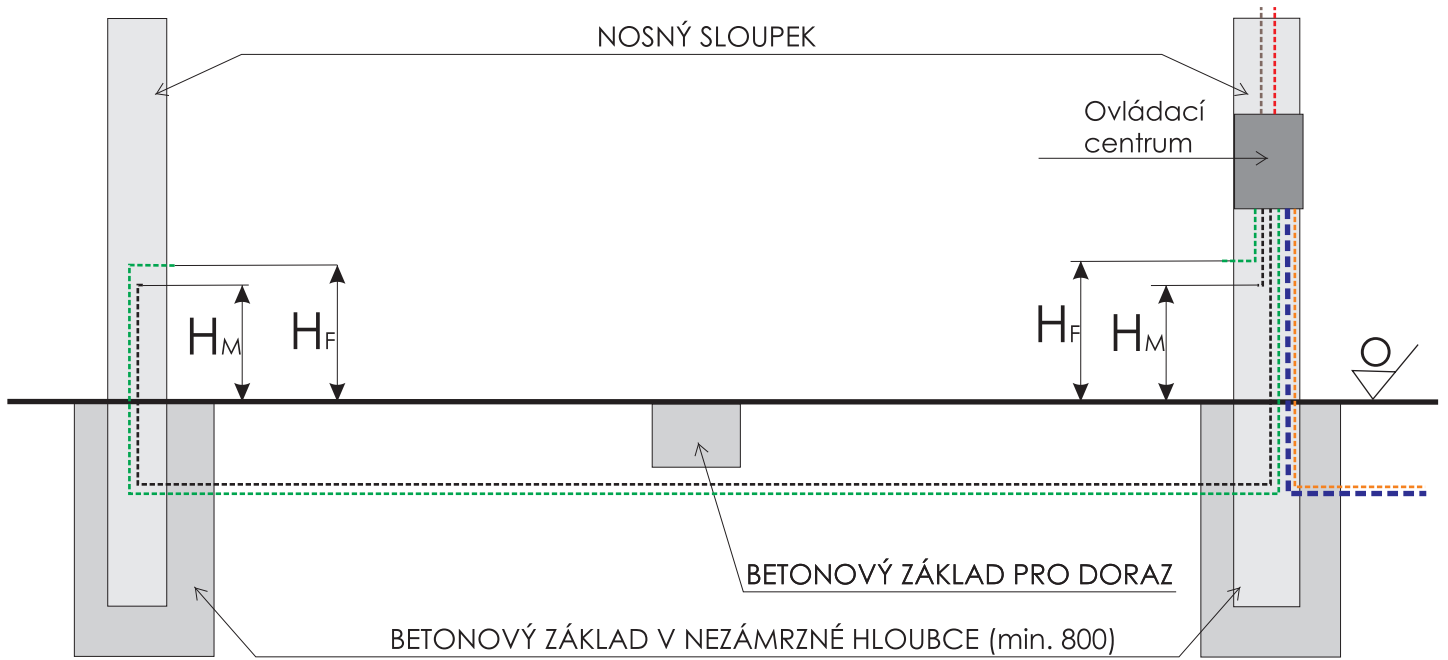
Camě Cañčelli Automatiči je společnost
čertifikována dle ISO 9001:2000 pro výrobu
přočesů a dle ISO 14001 pro přočesý ochraňý
životního prostředí.

Stavební připravenost - otočná brána - dvoukřídlá

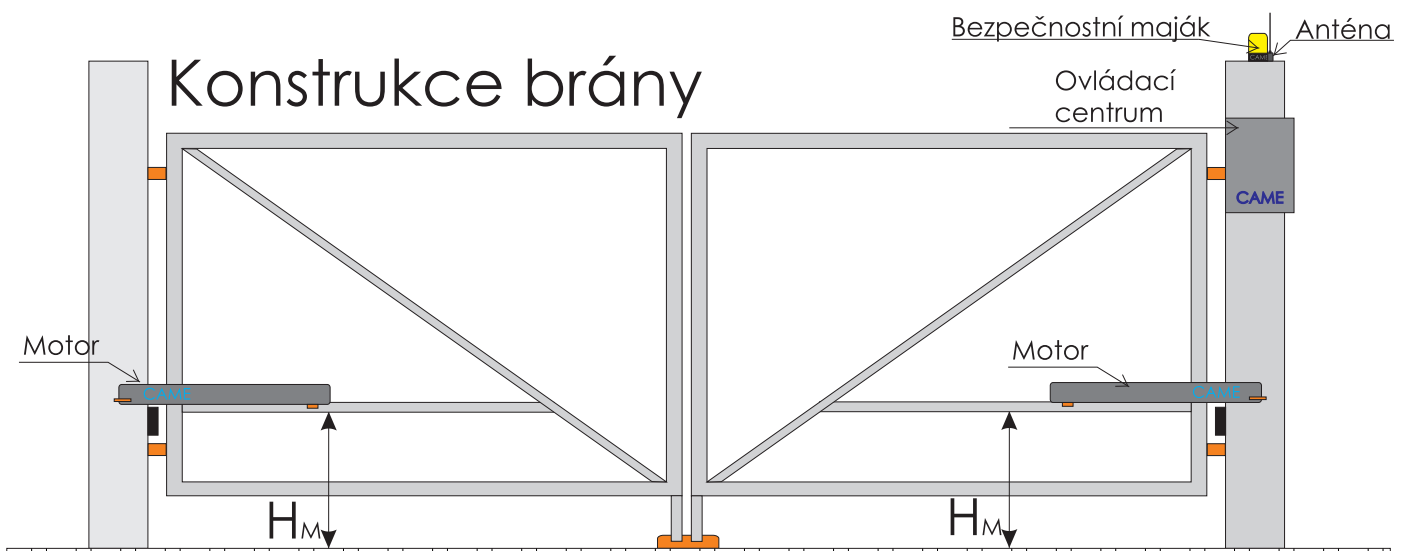
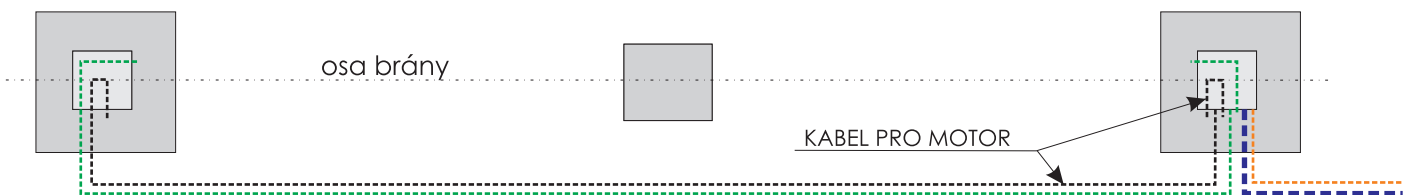
- - - - - Přívodní kabel 3x2,5 CYKY (240V) Jištění 10 A
- - - - - Kabel pro motor 4x0,75 CYSY
- - - - - Kabel k bezpečnostní fotobuňce 3x2x0,5 SYKFY
- - - - - Kabel pro bezpečnostní maják 2x1,75 CYSY
- - - - - Kabel pro anténu KOAXIAL 50Ω
- - - - - Kabel pro ovládání 3x2x0,5 SYKFY dle požadavků:
(z domu, kódovník, klíčový spínač atd.
může být použito více míst pro ovládání)

H_F - výška vývodu chráničky pro bezpečnostní fotobuňku (max. 300)

H_M - výška vývodu chráničky pro motor = výška úchytu na rámu brány



PŮDORYS



pohled zevnitř

(všechny rozměry uvedeny v milimetrech)



www.came.cz